

NextSeq 500

System Guide



本文書およびその内容は、Illumina, Inc. およびその関連会社（以下、「イルミナ」という）の所有物であり、本文書に記載された製品の使用に関連して、イルミナの顧客が契約上使用することのみを意図したものであり、その他の目的を意図したものではありません。本文書およびその内容を、イルミナの書面による事前同意を得ずにその他の目的で利用または配布してはならず、また方法を問わず、その他伝達、開示または複製してはなりません。イルミナは、本文書によって、自身の特許、商標、著作権またはコモンロー上の権利に基づくいかなるライセンスも譲渡せず、また第三者の同様の権利も譲渡しないものとします。

本文書に記載された製品の適切かつ安全な使用を徹底するため、資格を有した、適切なトレーニングを受けた担当者が、本文書の指示を厳密かつ明確に遵守しなければなりません。当該製品の使用に先立ち、本文書のすべての内容を熟読し、理解する必要があるものとします。

本文書に含まれるすべての説明を熟読せず、明確に遵守しない場合、製品を損ない、使用者または他者を含む個人に傷害を負わせ、その他の財産に損害を与える結果となる可能性があり、また本製品に適用される一切の保証は無効になるものとします。

イルミナは、本文書に記載された製品（その部品またはソフトウェアを含む）の不適切な使用から生じる責任、または、顧客による当該製品の取得に関連してイルミナから付与される明示的な書面によるライセンスもしくは許可の範囲外で当該製品が使用されることから生じる責任を一切負わないものとします。

© 2018 Illumina, Inc. All rights reserved.

すべての商標および登録商標は、Illumina, Inc または各所有者に帰属します。商標および登録商標の詳細は jp.illumina.com/company/legal.html をご覧ください。

改訂履歴

文書	日付	変更内容
資材番号：20006818 文書番号：15046563 v04	2018年 5月	NextSeq v2.5試薬に関する更新済みサポートとともに「試薬キット概要」中の「内容物および保管要件」を追加。 「内容物および保管要件」ページの保管/配送情報を更新し、NextSeq v2.5 Reagent Kitのフローセルの室温配送について説明。NextSeq v2.5フローセルは以前の保管条件が引き続き必要となります。 NextSeq v2.5 Reagent Kitはソフトウェアをバージョン2.2に更新する必要がある情報を「シーケンスワークフロー」に追加。 「ライブラリーの変性と希釈」トピックに中出力キットのローディング濃度に関する注意事項を追加。 「現在のランを終了」トピックにフローセルの保存に関する注意事項を追加。 「システムチェックの実施」トピックに、高出力フローセルをシステムチェックに用いることが推奨されるとの注意事項を追加。
資材番号：20006818 文書番号：15046563 v03	2018年 3月	オペレーティングシステムにログオンするために必要なデフォルトのユーザー名とパスワードを削除。イルミナではサイト固有の認証情報を使用することを推奨。 「BaseSpace構成の選択」セクションにIllumina Proactiveモニタリングサービスに関する情報を追加。 RTA v2ソフトウェアリファレンスをRTA2へ更新。
資材番号：20006818 文書番号：15046563 v02	2016年 3月	「インデックスの検討」のセクションを追加。 フローセルを点検するステップの削除。 「試薬カートリッジへのライブラリーのロード」のステップに、ロードボリュームおよび濃度を明記。
資材番号：20001879 文書番号：15046563 v01	2015年 10月	NaOClの推奨サプライヤーと同等のものは、ラボラトリーグレードと同等であることを明記。 年間のPreventive Maintenance (PM) サービス推奨を追加。 「概要」および「はじめに」の章の情報の整理。システム設定のカスタマイズ手順の追加。 「トラブルシューティング」の章からLive Help手順の削除。この機能はコントロールソフトウェアから削除。
15046563 I	2015年 5月	試薬カートリッジの予備リザーバーの説明内容の修正。
15046563 H	2015年 5月	手動洗浄に使用する洗浄溶液中のTween 20の容量を修正。 システム構成オプションに関する情報を再構築。 Real-Time Analysisソフトウェアに関する情報を付録Aに移動。

文書	日付	変更内容
15046563 G	2015年 2月	<p>NextSeq Control Software v1.4のソフトウェア説明を更新。</p> <ul style="list-style-type: none"> • 手動洗浄オプションとして、クイック洗浄と手動ポストランウォッシュを追加。 • ラン終了時の消耗品のページおよびプレランチェックの確認をスキップするためのランのカスタマイズ機能の説明を追加。 • プレランチェックの取り消しおよび再スタートを行うためのオプションを追加。 • standaloneモードでランモニタリングを有効にするためのオプションを追加。 • オフセットファイルおよびフェージングファイルの説明を削除。これらのファイルは今後ランフォルダーに書き込まれることはありません。 • システムソフトウェアのバージョン1.4を使用する際に、さらに均一に分布したベースコールを表示するため、散布図イメージを更新。 • Run Copy Serviceの説明を追加。 • NextSeq 500 Kit v2で使用可能なカスタムインデックス2プライマーの使用をオプションに追加。詳細については、『NextSeq Custom Primers Guide』（文書番号：15057456）を参照してください。 <p>NextSeq 500 Kit v2を使用するための試薬調製説明を次のように更新。次亜塩素酸ナトリウムおよびデュアルインデックスプライマーを試薬カートリッジにロードするための手動によるステップを削除。これらの試薬はv2試薬カートリッジに充填済みです。詳細については、『NextSeq 500/550 Kit v2 Reference Guide』（文書番号：15058065）を参照してください。</p> <p>キットのバージョン、互換性のあるNCSのバージョン、および関連するキットの名前および部品番号の参照ガイドを一覧にした「シーケンス消耗品」セクションを追加。</p> <p>ユーザーが用意する消耗品を更新し、NCS v1.4に導入された手動洗浄オプション用に使用するNaOClを指定。</p> <p>フィルターを通過するクラスターの必要要件を、最初の25サイクルでchastity値を下回るベースコールが1つ以下になること、と修正。</p> <p>ラボラトリーグレード水の容量120 mLを「システムチェック」の説明に追加。</p>
15046563 F	2014年 9月	<p>NextSeq Control Software v1.3の性能に関する説明を修正。</p> <p>製品安全データシート（SDS）のURLを support.illumina.com/sds.htmlに更新。</p> <p>NextSeq製品マークを™から®に更新。</p>

文書	日付	変更内容
15046563 E	2014年 8月	<p>NextSeq Control Software v1.3のソフトウェア説明を更新。</p> <ul style="list-style-type: none"> 「システム管理」画面上の「システムのカスタマイズ」コマンドおよび「ソフトウェアの更新」コマンドの説明を更新。 「プレランチェック」画面の説明を更新。これによりチェックした項目を4つの拡張可能なカテゴリーにグループ分けします。 URLを使用してLive HelpにアクセスするためのLive Helpの説明を更新。「ホーム」画面のアイコンはNCS v1.3では使用できません。 リード1プライマーをリハイブリダイズするためのシステム上でのリハイブリダイゼーションの手順を追加。フローセルをリハイブリダイズするためのオプションはNCS v1.3以降のバージョンと互換性があり、新しい試薬カートリッジおよびバッファークートリッジが必要です。 <p>『NextSeq Custom Primers Guide』（文書番号：15057456）を追加リソースのリストに追加。</p>
15046563 D	2014年 6月	<p>デュアルインデックスランを実施する際に試薬カートリッジ位置番号18にBP13をロードするための説明を追加。クラスター密度メトリクスが表示されるサイクルを25サイクルに修正。</p> <p>カスタムプライマーの試薬カートリッジ位置を位置番号7（リード1）、8（リード2）、および9（インデックス1）として修正。装置の設置後の移設による潜在的なダメージに関する注意を追加。装置の移設を行う前に、イルミナ担当者へお問い合わせください。</p> <p>製品安全データシート（SDS）のURLを support.illumina.com/sds.ilmn に更新。</p>
15046563 C	2014年 4月	<p>NextSeq Control Software v1.2およびRTA v2.1のソフトウェアの説明を更新。</p> <ul style="list-style-type: none"> NextSeq 500 Mid Output Kitを用いた使用方法に対するレシピ名NextSeq Midを追加。 手動洗浄用のバッファークートリッジにNaOClを追加する説明を削除。 試薬カートリッジ位置番号28に対してNaOCl容量を3 mLに修正。これは自動ポストランウォッシュに必要になります。 ランセットアップ画面上のスクロール欄に長いラン名が表示されることを記載。 RTA v2はフェージングおよびプリフェージングの補正にインデックスリードを適用しないことを記載。 トラブルシューティングに使用されるファイルリストにログファイルの説明を追加。 ラン中に一杯になった廃液ボトルを空にする説明を追加。 カスタムレシピの場所など、レシピフォルダーの説明を追加。 ファンおよび温度プローブに対するサーマルチェックの説明を追加。

文書	日付	変更内容
15046563 B	2014年 2月	<p>NextSeq Control Software v1.1のソフトウェア説明を更新。</p> <ul style="list-style-type: none"> • 利用可能なランの選択を行うためにランセットアップ画面の検索機能を追加。 • フローセルタイプに応じて、NextSeq HighまたはNextSeq Midなどの利用可能なレシピを追加。 • ソフトウェアの更新には、ライセンス合意、リリースノート、更新したソフトウェアのリストが含まれることを記載。 • RAIDエラーメッセージの説明を追加。 • [Exit] ボタンをクリックするとNSSを閉じてNCSをシステムチェックの最後に自動で再起動することを記載。 <p>試薬の保存期間が4°Cで最大1週間であることを記載。 リザーバー10の試薬カートリッジラベルを「Load Library Here」に変更。 ユーザーが用意する消耗品リストを改訂して、3%~6%次亜塩素酸ナトリウムと、サプライヤーのカタログ番号を記載。 装置洗浄のために0.06% NaOClの希釈液を調製する指示を更新し、体積を2 mLに減らし、開始時の濃度を3%~6%にするように記載。 フローセル上での良い/悪いクリップ位置を示す図を追加。 Real-Time Analysisの章を更新し、RTA v2の概要、出力フォルダー構造、ベースコーリングプロセスを追加。 トラブルシューティングの章を更新し、RTA v2エラーを追加し、トラブルシューティングファイルのリストにRunParameters.xmlを追加。</p>
15046563 A	2014年 1月	初版リリース

目次

第1章 概要	1
はじめに	1
追加リソース	1
システムコンポーネント	2
シーケンス消耗品の概要	4
第2章 はじめに	8
システムの起動	8
システム設定のカスタマイズ	8
ラン設定のカスタマイズ	9
ユーザーが用意する消耗品および機器	10
第3章 シーケンス	12
はじめに	12
シーケンスワークフロー	13
試薬カートリッジの準備	14
フローセルの準備	14
シーケンスのためのライブラリー調製	15
シーケンスランのセットアップ	16
ランの進捗状況のモニタリング	21
自動的なポストランウォッシュ	23
第4章 メンテナンス	24
はじめに	24
手動洗浄の実施	24
ソフトウェアの更新	27
システムのシャットダウン	28
付録A トラブルシューティング	29
はじめに	29
トラブルシューティングファイル	29
自動チェック時のエラーの解決	30
廃液タンクがフルの場合	31
リハイブリダイゼーションのワークフロー	31
カスタムレシピおよびレシピフォルダー	33
システムチェック	34
RAIDエラーメッセージ	36
システム設定の構成	36
付録B Real-Time Analysis	39
Real-Time Analysis概要	39
Real-Time Analysisワークフロー	40
シーケンス出力ファイル	44

フローセルタイトル	44
出力フォルダーの構成	48
索引	49
テクニカルサポート	53

第1章 概要

はじめに	1
追加リソース	1
システムコンポーネント	2
シーケンス消耗品の概要	4

はじめに

Illumina® NextSeq™ 500システムは、ハイスループットのシーケンス力とデスクトップシーケンスシステムの簡便さを兼ね備えています。

機能

- ▶ **ハイスループットシーケンス**：NextSeq 500はエクソーム、全ゲノムおよびトランスクリプトームのシーケンスを可能にし、TruSeq®およびNextera®ライブラリーをサポートします。
- ▶ **フローセルタイプ**：フローセルは高出力および中出力の構成で利用可能です。各フローセルタイプは、あらかじめ充填された試薬カートリッジを装備しています。
- ▶ **Real-Time Analysis (RTA)**：この統合解析ソフトウェアはシステム上のデータ解析を行い、イメージ解析、ベースコーリングなどを含みます。NextSeqにはRTA v2と呼ばれるRTAを実装して使用し、これまでと異なる重要なアーキテクチャーや機能が搭載されています。詳細については、39ページの「Real-Time Analysis」を参照してください。
- ▶ **BaseSpace®統合**：シーケンスワークフローがデータ解析、保存、共有のためのイルミナのゲノムコンピューター環境であるBaseSpaceに統合されています。BaseSpace用に構成されたシステムの場合、ライブラリー情報およびランパラメーターは「BaseSpace Prep」タブで指定されます。BaseSpaceで設定したランは、ランのセットアップの間、システムのインターフェースに表示されます。ランが進むと、出力ファイルは同時にBaseSpaceまたはBaseSpace Onsiteにストリームされます。

追加リソース

以下の文書は、イルミナのウェブサイトからダウンロードできます。

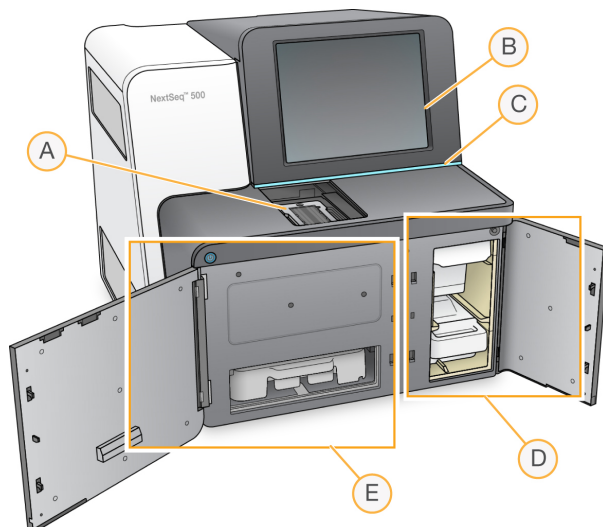
リソース	内容説明
『NextSeq System Site Prep Guide』 (文書番号：15045113)	ラボスペース、電源要件、環境検討事項に関する仕様を示します。
『NextSeq System Safety and Compliance Guide』 (文書番号：15046564)	操作の安全検討事項、コンプライアンス規範、システムのラベルに関する情報を提供します。
『RFID Reader - Model # TR-001-44 User Guide』 (文書番号：15041950)	システムのRFIDリーダー、コンプライアンス認証、安全検討事項に関する情報を提供します。
『Denaturing and Diluting Libraries for the NextSeq System』 (文書番号：15048776)	シーケンスラン用に調製したライブラリーを変性させ、希釈する方法と、任意でPhiXコントロールを調製する方法を提供します。このステップは大部分の種類のリブラリータイプに適用されます。
『NextSeq Custom Primers Guide』 (文書番号：15057456)	イルミナシーケンスプライマーの代わりにカスタムシーケンスプライマーを用いる場合の情報を提供します。
BaseSpaceヘルプ (help.basespace.illumina.com)	BaseSpace®および利用可能な解析オプションを用いることに関する情報を提供します。

文書、ソフトウェアダウンロード、オンライントレーニング、およびよくある質問については、イルミナウェブサイトの[NextSeq 500サポートページ](#)を参照してください。

システムコンポーネント

NextSeq 500システムには、タッチスクリーンモニター、ステータスバーおよび3つのコンパートメントがあります。

図1 システムコンポーネント



- A イメージングコンパートメント：シーケンスランの間、フローセルを保持します。
- B タッチスクリーンモニター：コントロールソフトウェアインターフェースによりシステムの構成およびセットアップができるようにします。
- C ステータスバー：システムのステータスを示します。シーケンス処理中（青）、システムに対する対処が必要（オレンジ）、シーケンスの準備ができている（緑）、24時間以内に洗浄が行われるべきとき（黄）。
- D バッファークンパートメント：バッファークートリッジおよび廃液タンクが収納されます。
- E 試薬コンパートメント：試薬カートリッジが収納されます。

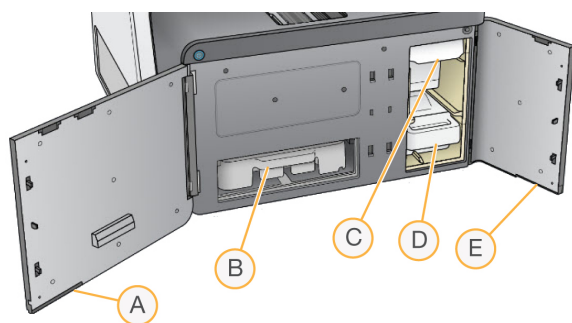
イメージングコンパートメント

イメージングコンパートメントはステージを格納し、ステージにはフローセルの位置を定めるための3つのアライメントピンが含まれます。フローセルがロードされると、イメージングコンパートメントドアが自動的に閉じて、コンポーネントを所定の位置にセットします。

試薬およびバッファークンパートメント

NextSeq 500の上のシーケンスランをセットアップするには、試薬コンパートメントおよびバッファークンパートメントにアクセスし、ランの消耗品をロードし、廃液タンクを空にする必要があります。

図2 試薬およびバッファークンパートメント



- A **試薬コンパートメントドア**：ドアの右下端のラッチで試薬コンパートメントを覆います。試薬コンパートメントは試薬カートリッジを収納します。試薬は、シッパから流路システムを通してフローセルへと送液されます。
- B **試薬カートリッジ**：試薬カートリッジはあらかじめ充填された単回使用の消耗品です。
- C **バッファークートリッジ**：バッファークートリッジはあらかじめ充填された単回使用の消耗品です。
- D **廃液タンク**：使用済みの試薬は各ラン後に廃棄処分のために収集されます。
- E **バッファークンパートメントドア**：ドアの左下端のラッチでバッファークンパートメントを覆います。





NextSeq Software

システムソフトウェアには、シーケンスランを実行する統合アプリケーションが含まれます。

- ▶ **NextSeq Control Software (NCS)**：コントロールソフトウェアは、シーケンスランの設定ステップをガイドします。
- ▶ **Real-Time Analysis (RTA) ソフトウェア**：RTAは、ラン実行中、イメージ解析およびベースコーリングを実施します。NextSeq 500はRTA v2を使用し、これまでのバージョンとは異なる重要なアーキテクチャや機能が搭載されています。詳細については、[39ページの「Real-Time Analysis」](#)を参照してください。

ステータスアイコン

コントロールソフトウェアインターフェイス画面の上部右端にあるステータスアイコンは、ランのセットアップ中またはラン実行中の状態の変化を示します。

ステータスアイコン	ステータス名	内容説明
	ステータスOK	システムは正常です。
	プロセス中	システムは処理中です。
	警告	警告が発生しています。 警告によるラン停止、または措置の要求はありません。
	エラー	エラーが生じています。 ランを続行する前にエラーに対する措置を講じる必要があります。

状態に変化が起ると、関連するアイコンが点滅し、警告します。アイコンを選択し、状態の内容を確認してください。[Acknowledge] を選択してメッセージを受け入れ、[Close] を選択してダイアログボックスを閉じます。

電源ボタン

NextSeqの前面にある電源ボタンを押すと、システムおよび装置のコンピューターの電源が入ります。電源ボタンは、システムの電源状況により以下の動作を実行します。

電源状況	動作
システムの電源がオフ	ボタンを軽く押し電源を入れます。
システムの電源がオン	ボタンを軽く押し電源をオフにします。ダイアログボックスが画面に表示され、通常のシャットダウンを確認します。
システムの電源がオン	電源ボタンを10秒間押し、システムおよび装置のコンピューターが強制終了します。この方法はシステムがフリーズした場合にのみ使用してください。



注意

シーケンスラン中にシステムをオフにすると、ただちにランが終了します。ランの終了は最終的なものです。ランの消耗品は再使用できず、ランのシーケンスデータは保存されません。

シーケンス消耗品の概要

内容物および保管要件

NextSeqのランに必要なシーケンス用消耗品は単回使用キットで別々に提供されます。各キットには、フローセル、試薬カートリッジ、バッファークートリッジ、およびライブラリー希釈バッファークートリッジが1つずつ含まれます。NextSeq 500 Kitの受け取り時：

- ▶ 指示があるまで白いホイルのパッケージを開けないでください。
- ▶ 表示されている温度にコンポーネントをすぐに保管することで適切なパフォーマンスが得られます。
- ▶ カートリッジはパッケージのラベルを上にして保管します。

消耗品	数量	保管温度	内容説明
試薬カートリッジ	1	-25°C~-15°C	クラスター試薬およびシーケンス試薬を含む
バッファークートリッジ	1	15°C~30°C	バッファークートリッジおよび洗浄溶液を含む
HT1	1	-25°C~-15°C	ハイブリダイゼーションバッファークートリッジ
フローセル	1	2°C~8°C*	使い切りのフローセル

*NextSeq v2.5 Reagentキットでは室温で配送されます

試薬は光に感受性があります。試薬カートリッジおよびバッファークートリッジは遮光して暗所で保管してください。

フローセル、試薬カートリッジ、およびバッファークートリッジは、正確な消耗品の追跡および適合性のために、Radio-Frequency Identification (RFID) を使用しています。

その他すべてのキットには、デュアルインデックスシーケンスプライマーおよびNaOClがあらかじめカートリッジに充填されています。追加のステップは必要ありません。

キットの互換性ラベリング

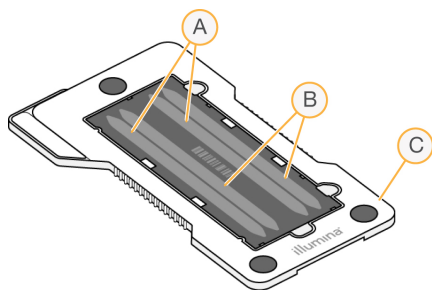
キットコンポーネントはカラーコード付きのインジケータで表記され、フローセルと試薬カートリッジ間の適合性を示します。互換性のある試薬カートリッジおよびフローセルを必ず使用してください。バッファークートリッジは汎用です。

各フローセルおよび試薬カートリッジには [High] または [Mid] と表記されます。ランのために消耗品を準備する際は、必ずラベルを確認してください。

キットタイプ	ラベルのマーク表示
高出力キットコンポーネント	
中出力キットコンポーネント	

フローセルの概要

図3 フローセルカートリッジ



- A レーンペアA：レーン1および3
- B レーンペアB：レーン2および4
- C フローセルカートリッジのフレーム

フローセルは、クラスター形成とシーケンス反応が実行されるガラス製の基質です。フローセルはフローセルカートリッジに入っています。

フローセルにはペアでイメージングされる4つのレーンが含まれます。

- ▶ レーン1および3（レーンペアA）は同時にイメージングされます。
- ▶ レーン2および4（レーンペアB）はレーンペアAのイメージングが完了するとイメージングされます。

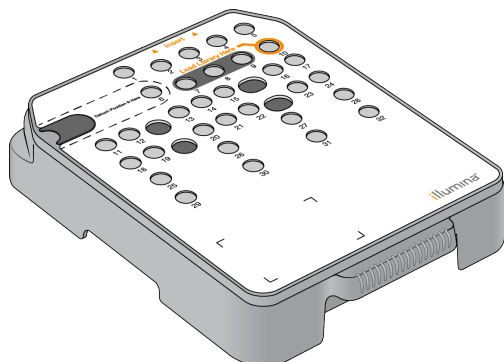
フローセルには4つのレーンがありますが、1つのライブラリーまたはプールされたライブラリーのセットのみがフローセルでシーケンスされます。ライブラリーは1つのリザーバーから試薬カートリッジにロードされ、4レーンすべてのフローセルに自動で送られます。

各レーンは、タイルと呼ばれる小さなイメージング領域にイメージングされます。詳細については、[44 ページの「フローセルタイル」](#)を参照してください。

試薬カートリッジの概要

試薬カートリッジは単回使用の消耗品でRFID 追跡が付いており、ホイルシールで密閉されたリザーバーにはあらかじめクラスター試薬とシーケンス試薬が充填されています。

図4 試薬カートリッジ



試薬カートリッジには調製したライブラリーをロードするために決められたリザーバーが含まれています。ラン開始後は、ライブラリーは自動でリザーバーからフローセルへ移されます。

いくつかのリザーバーは自動ポストランウォッシュ用に確保されます。洗浄溶液は、バッファークートリッジから予備のリザーバーへとシステムを通り、廃液タンクへ送液されます。

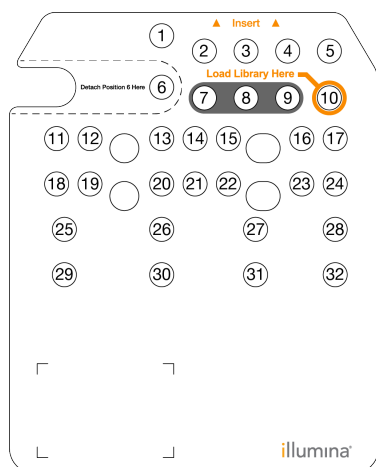


警告

この試薬一式には有害な可能性のある化学物質が含まれます。吸引、嚥下、皮膚への接触、目への接触により身体傷害を生じる危険があります。曝露リスクに適したゴーグル、手袋、実験着などの保護具を着用してください。使用済み試薬は化学廃棄物として取り扱い、地域、国およびローカルに適用されている法に従って廃棄してください。環境、健康、および安全の情報については、support.illumina.com/sds.htmlに掲載のSDSを参照してください。

指定のリザーバー

図5 番号がふられたリザーバー



位置	内容説明
7、8、9	カスタムプライマーに対してオプションで指定できる
10	ライブラリーのロード

カスタムプライマーの詳細については、『NextSeq Custom Primers Guide』（文書番号：15057456）を参照してください。

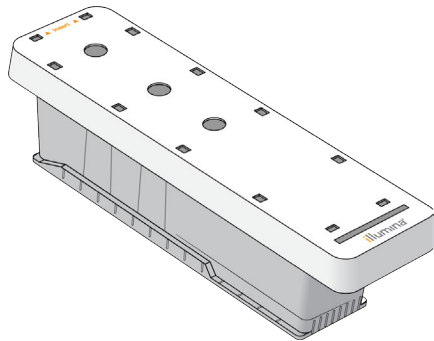
位置番号6の取り出し可能なリザーバー

あらかじめ充填された試薬カートリッジには、位置番号6にホルムアミドが入った変性試薬が含まれています。シーケンス後に未使用の試薬を安全に廃棄するために、位置番号6のリザーバーは取り外すことができます。詳細については、19ページの「位置番号6からの使用済みリザーバーの取り外し」を参照してください。

バッファークートリッジの概要

バッファークートリッジは単回使用の消耗品で、バッファーと洗浄溶液があらかじめ充填されている3つのリザーバーを含みます。バッファークートリッジのコンテンツは1つのフローセルのシーケンスに十分です。

図6 バッファークートリッジ



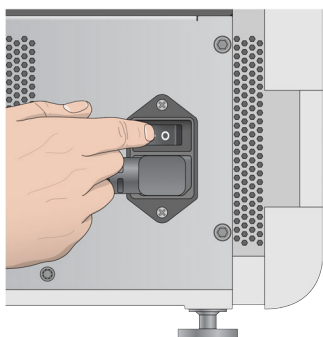
第2章 はじめに

システムの起動	8
システム設定のカスタマイズ	8
ラン設定のカスタマイズ	9
ユーザーが用意する消耗品および機器	10

システムの起動

電源トグルスイッチを [I]（オン）の位置に入れます。

図7 システム背面にある電源スイッチ



- 1 試薬コンパートメント上部にある電源ボタンを押します。システムの電源が入り、内蔵のコンピューターとソフトウェアを開始します。

図8 システム前面にある電源ボタン



- 2 オペレーティングシステムが読み込みを終えるまで待ちます。
NextSeq Control Software (NCS) は、自動的にシステムを起動し初期化します。初期化ステップが完了するとホーム画面が開きます。
- 3 お使いのシステムがログイン認証を必要とするよう設定されている場合、システムがロードされるまで待ち、その後オペレーティングシステムにログオンしてください。必要に応じて、ユーザー名とパスワードをお使いの施設の管理者にお問い合わせください。

システム設定のカスタマイズ

コントロールソフトウェアには、スタートアップオプション、入力プリファレンス、オーディオ設定および装置名をカスタマイズ可能なシステム設定が含まれています。

スタートアップオプションの選択

- 1 [Manage Instrument] 画面から、[System Customization] を選択します。
- 2 以下のスタートアップオプションから選択してください。
 - ▶ [Kiosk Mode] を選択すると、フル画面でコントロールソフトウェアインターフェースを使用します。
 - ▶ [Windows Mode] を選択して、システムのコンピューターのWindowsにアクセスできるようにします。ボタンの位置などソフトウェアインターフェースとの相互作用により、モードの切り替えがしやすくなります。
- 3 [Save] を選択して設定を保存し、画面を進めます。

入力オプションおよび音声案内の設定

- 1 [Manage Instrument] 画面から、[System Customization] を選択します。
- 2 [Use on-screen keyboard] のチェックボックスを選択して、システムに入力する画面上のキーボードを起動します。
- 3 [Play audio] のチェックボックスを選択すると、以下の場合に音声案内をオンができます。
 - ▶ システムのイニシャライズ
 - ▶ ランが開始したとき
 - ▶ エラーが生じたことが明らかなき
 - ▶ ユーザーインタラクションが必要なとき
 - ▶ ランが終了したとき
- 4 [Save] を選択して設定を保存し、画面を進めます。

装置識別のカスタマイズ

- 1 [Manage Instrument] 画面から、[System Customization] を選択します。
- 2 装置に優先イメージを割り当てるには、[Browse] を選択し対象のイメージに移動します。
- 3 [Nick Name] フィールドで、装置の名前を入力してください。
- 4 [Save] を選択して設定を保存し、画面を進めます。イメージと名前は、各画面の左上端に表示されます。

ラン設定のカスタマイズ

コントロールソフトウェアには、カスタマイズ可能なランのセットアップの設定および未使用の試薬のページが含まれます。

ランのセットアップオプションの設定

- 1 [Manage Instrument] 画面から、[System Customization] を選択します。
- 2 [Save] を選択し [Run Customization] に進みます。
- 3 [Use Advanced Load Consumables] チェックボックスを選択して、1つの画面からランの消耗品すべてをロードするオプションを有効にします。
- 4 [Skip Pre-Run Check Confirmation] チェックボックスを選択して、自動チェックの成功後に、シーケンスが自動的に開始するようにします。

- 5 [Save] を選択して設定を保存し、画面を終了します。

自動パージオプションの設定

- [Manage Instrument] 画面から、[System Customization] を選択します。
- [Save] を選択し [Run Customization] に進みます。
- [Purge Consumables at End of Run] チェックボックスを選択して、各ラン後に未使用の試薬を試薬カートリッジから廃液タンクへ自動でパージするようにします。



注意

消耗品の自動パージにより、ワークフローに追加の時間が追加されます。

- [Save] を選択して設定を保存し、画面を終了します。

ユーザーが用意する消耗品および機器

NextSeq 500では以下の消耗品および機器を使用します。

シーケンスランでユーザーが用意する消耗品

消耗品	サプライヤー	目的
1 N NaOH (水酸化ナトリウム)	一般的なラボ用品サプライヤー	ライブラリーの変性、0.2 Nに希釈。
200 mM Tris-HCl, pH7	一般的なラボ用品サプライヤー	ライブラリーの変性。
アルコールワイブ、70%イソプロピル または 70%エタノール	VWR、カタログ番号：95041-714または同 等品 一般的なラボ用品サプライヤー	フローセルの洗浄と一般的な用途。
ラボ用リントフリー紙	VWR、カタログ番号：21905-026または同 等品	フローセルの洗浄。

装置のメンテナンスにユーザーが用意する消耗品

消耗品	サプライヤー	目的
NaOCl、5% (次亜塩素酸ナトリウム)	Sigma-Aldrich、カタログ番号：239305 (またはラボラトリーグレードの同等品)	手動ポストランウォッシュによる装置の洗浄、0.12%に希釈。
Tween 20	Sigma-Aldrich、カタログ番号：P7949	手動洗浄のオプションによる装置の洗浄、0.05%に希釈。
水、ラボラトリーグレード	一般的なラボ用品サプライヤー	装置の洗浄（手動洗浄）。

ラボラトリーグレード水のガイドライン

装置の手順を実行するには、常にラボラトリーグレード水または脱イオン水を使用してください。水道水は決して使用しないでください。以下のグレードの水または同等品のみを使用してください。

- ▶ 脱イオン水
- ▶ Illumina PW1
- ▶ 18メガオーム (MΩ) 水
- ▶ Milli-Q水
- ▶ Super-Q水
- ▶ 分子生物学用グレード水

ユーザーが用意する機器

アイテム	ソース
冷凍庫、-25°C~-15°C、霜取り不要	一般的なラボ用品サプライヤー
アイスバケット	一般的なラボ用品サプライヤー
冷蔵庫、2°C~8°C	一般的なラボ用品サプライヤー

第3章 シーケンス

はじめに	12
シーケンスワークフロー	13
試薬カートリッジの準備	14
フローセルの準備	14
シーケンスのためのライブラリー調製	15
シーケンスランのセットアップ	16
ランの進捗状況のモニタリング	21
自動的なポストラランウォッシュ	23

はじめに

NextSeq 500でシーケンスランを行うには、試薬カートリッジおよびフローセルの準備後、ソフトウェアプロンプトに従ってランをセットアップし起動します。クラスター形成およびシーケンスはシステムで実行されます。ラン後に、すでにシステムにロードされているコンポーネントを用いて、自動的に装置洗浄が始まります。

クラスター形成

クラスター形成中は、単一DNA分子がフローセルの表面に結合し、増幅されてクラスターを形成します。

シーケンス

クラスターは2色チャンネルシーケンスケミストリーおよび各蛍光標識チェーンターミネーターに特異的なフィルターを組み合わせることで画像化されます。フローセル上のタイルの画像化が終了した後、次のタイルが画像化されます。このプロセスは各シーケンスサイクルで繰り返し行われます。イメージ解析に続いて、ソフトウェアがベースコーリング、フィルタリング、およびクオリティスコアリングなどの一次解析を行います。

コントロールソフトウェアインターフェース、BaseSpaceの[Run]タブ、またはネットワークに接続したSequencing Analysis Viewer (SAV) ソフトウェアを使用するコンピューターから、ランの進捗状況や統計をモニタリングします。23ページの「Sequencing Analysis Viewer」を参照してください。

解析

ランの進行中に、コントロールソフトウェアが自動でベースコール (BCL) ファイルをBaseSpaceまたは2次解析用の指定した出力場所に移します。

アプリケーションに応じて、複数の解析方法が利用できます。詳細については、BaseSpaceヘルプ (help.basespace.illumina.com) を参照してください。

シーケンスラン実行時間

シーケンスラン実行時間は実施されるサイクル数によって決まります。最大のランの長さは、各リードの150サイクルのペアエンドラン (2x150) に、2つのインデックスリードそれぞれに対する最大8サイクルを加えたものです。

予定される実行時間や他のシステムの仕様については、イルミナウェブサイトのNextSeq 500の仕様を参照してください。

1リード内のサイクル数

シーケンスランにおいて、1リードで実行したサイクル数は、解析されたサイクル数より1サイクル多くなります。たとえば、150サイクルのペアエンドランでは151サイクルのリードが実施され（ 2×151 ）、合計302サイクルとなります。ランの終了時に、 2×150 サイクルが解析されます。その他のサイクルはフェージングおよびプリフェージングの計算に必要とされます。

シーケンスワークフロー

NextSeq V2.5 Reagentsキットをご使用の際、サンプルまたは消耗品の調製を開始する前に、NextSeq Control Softwareはバージョン2.2以上であることを確かめてください。その後のソフトウェアアップデートについては、NextSeq 500ワークフローの消耗品を準備する前にシステムを必ず更新するようにしてください。



注意

NextSeq Control Software Version 2.2がNextSeq v2.5のRFIDの読取りに必要です

NextSeq 500ワークフローのステップを指定順にすべて完了することを確認してください。



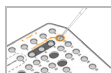
イルミナBaseSpaceまたはBaseSpace Onsiteを構成するには：[BaseSpace Prep] タブでランをセットアップしてください。BaseSpaceヘルプ (help.basespace.illumina.com) を参照してください。



新しい試薬カートリッジの準備：融解と確認をします。
新しいフローセルの準備：室温に戻し、開封し、点検します。



ライブラリーを変性させて希釈します（全ライブラリータイプに適用されるわけではありません）。
『Denaturing and Diluting Libraries for the NextSeq System』（文書番号：15048776）を参照してください。



希釈ライブラリーを試薬カートリッジのリザーバー番号10にロードします。



ソフトウェアインターフェイスから、[Sequence] を選択して、ランセットアップステップを開始します。



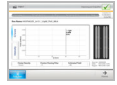
フローセルをロードします。



廃液タンクを空にしてリロードします。
バッファカートリッジおよび試薬カートリッジをロードします。



ランパラメーターおよび自動チェック結果を見直します。[Start] を選択します。



コントロールソフトウェアインターフェース、BaseSpace の [Run] タブ、またはネットワークに接続した Sequencing Analysis Viewer を使用するコンピューターから、ランをモニタリングします。



シーケンスが終了すると、自動で装置の洗浄が開始します。

試薬カートリッジの準備

- 1 -25°C~-15°Cの保存状態から試薬カートリッジを取り出します。
- 2 室温の水槽の中で融解します（約60分間）。カートリッジを水に沈めないでください。
- 3 ベンチを軽く叩いて底部から水を除去してから乾燥させます。



注意

【代替方法】 2°C~8°Cで試薬を一夜融解します。試薬の融解には少なくとも18時間必要です。この温度で、試薬は最長1週間安定しています。

- 4 カートリッジを5回転倒混和し、試薬を混和します。
- 5 位置29、30、31、および32を点検して、試薬が融解していることを確認します。
- 6 ベンチの上でカートリッジを軽くたたき気泡を減らします。



警告

この試薬一式には有害な可能性のある化学物質が含まれます。吸引、嚥下、皮膚への接触、目への接触により身体傷害を生じる危険があります。曝露リスクに適したゴーグル、手袋、実験着などの保護具を着用してください。使用済み試薬は化学廃棄物として取り扱い、地域、国およびローカルに適用されている法に従って廃棄してください。環境、健康、および安全の情報については詳しくは、support.illumina.com/sds.htmlに掲載のSDSを参照してください。

フローセルの準備

- 1 2°C~8°Cの保管場所から新しいフローセルのパッケージを取り出します。
- 2 室温で30分、開封されたフローセルのパッケージを静置します。

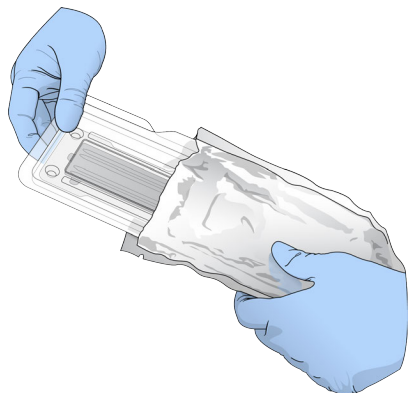


注意

ホイルパッケージが開封されていないければ、フローセルは室温で最大12時間放置できます。フローセルを繰り返し冷却および加温しないでください。

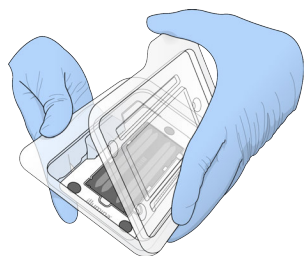
- 3 フローセルをパッケージから取り出します。

図9 ホイルパッケージからの取り出し



- 4 透明なプラスチック製クラムシェルパッケージを開封し、フローセルを取り出します。

図10 クラムシェルパッケージからの取り出し



- 5 リントフリーのアルコールワイプを使用してフローセルのガラス表面をきれいにします。ラボ用リントフリー紙で、ガラスの表面に残った水滴を拭き取ります。

シーケンスのためのライブラリー調製

ライブラリーボリュームおよびロード濃度は、ご使用のNCSのバージョンによって異なります。

コントロールソフトウェアのバージョン	ライブラリーボリューム	ライブラリー濃度
NCS v1.3またはそれ以降	1.3 mL	1.8 pM
NCS v1.2またはそれ以降	3 mL	3 pM

ライブラリーの変性と希釈

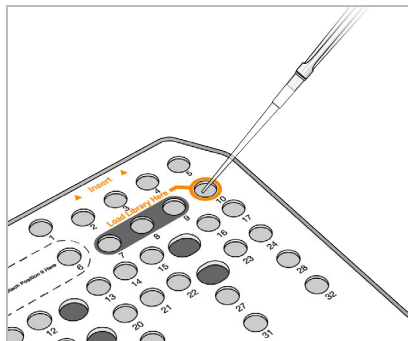
ライブラリーは1.3 mLのローディング量とし、高出力キットでは1.8 pM、中出力キットでは1.5 pMのローディング濃度にして変性し希釈します。実際には、ロード濃度はライブラリー調製および定量化方法によって変わる場合があります。手順については、『NextSeq System Denature and Dilute Libraries Guide』（文書番号：15048776）を参照してください。

試薬カートリッジへのライブラリーのロード

- 1 リントフリー紙を使用して、[Load Library Here] のラベルが付いたリザーバー番号10を密閉しているホイルシールをきれいにします。
- 2 清潔な1 mLピペットチップを使用してシールに穴を開けます。

- 3 調製済みの1.8 pMライブラリー1.3 mLを **[Load Library Here]** のラベルが付いたリザーバー番号10にロードします。ライブラリーを分注するときはホイルシールに触れないでください。

図11 ライブラリーのロード



シーケンスランのセットアップ

- 1 **[Home]** 画面から、**[Sequence]** を選択します。
[Sequence] コマンドによりイメージングコンパートメントドアが開き、前回のランの消耗品がリリースされ、一連のランのセットアップ画面が開きます。短時間の遅延が標準です。
 システムがBaseSpace用に構成されている場合、BaseSpaceにログインするよう求められます。システムがstandaloneモードに構成されている場合、次のステップはフローセルのロードです。

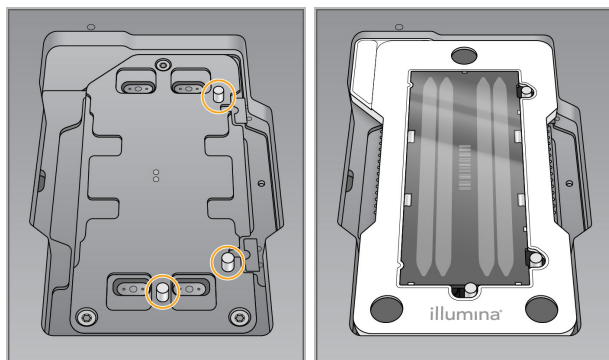
BaseSpaceへのログイン

- 1 BaseSpaceのユーザー名とパスワードを入力します。
- 2 **[Next]** を選択します。

フローセルのロード

- 1 前回のランの使用済みフローセルを取り外します。
- 2 フローセルをアライメントピン上に合わせて、ステージにフローセルを置きます。

図12 フローセルのロード

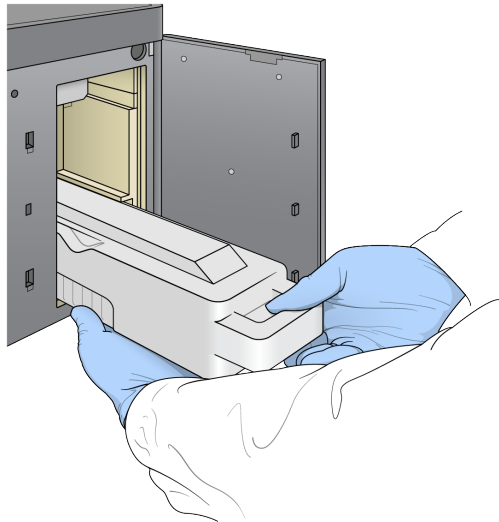


- 3 **[Load]** を選択します。
自動的にドアが閉じ、フローセルIDが画面に表示され、センサーがチェックされます。
- 4 **[Next]** を選択します。

廃液タンクを空にする

- 1 廃液タンクを取り出し、適用規格に従って中身を廃棄してください。

図13 廃液タンクの取り出し



注意

廃液タンクを取り出す際は、片方の手を底面に添えて支えてください。

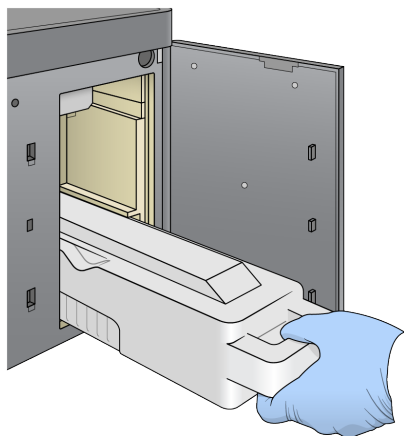


警告

この試薬一式には有害な可能性のある化学物質が含まれます。吸引、嚥下、皮膚への接触、目への接触により身体傷害を生じる危険があります。曝露リスクに適したゴーグル、手袋、実験着などの保護具を着用してください。使用済み試薬は化学廃棄物として取り扱い、地域、国およびローカルに適用されている法に従って廃棄してください。環境、健康、および安全の情報については、support.illumina.com/sds.htmlに掲載のSDSを参照してください。

- 2 空の廃液タンクをバッファーコンパートメントの一番奥までスライドさせます。クリック音が聞こえたら、容器が所定の位置にセットされた状態です。

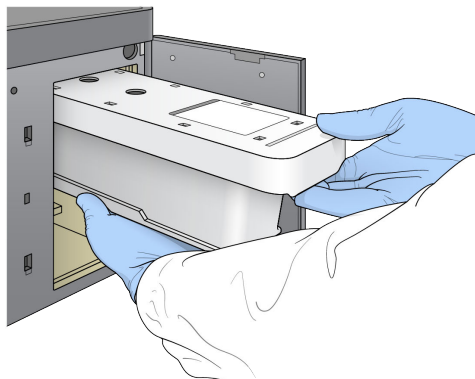
図14 空の廃液タンクのロード



バッファークートリッジのロード

- 1 上部コンパートメントから使用済みのバッファークートリッジを取り出します。
- 2 新しいバッファークートリッジをバッファークンパートメントの一番奥までスライドさせます。クリック音が聞こえたら、カートリッジが所定の位置にセットされた状態です。バッファークートリッジIDが画面に表示され、センサーがチェックされます。

図15 バッファークートリッジのロード



- 3 バッファークンパートメントドアを閉じ、[Next] を選択します。

試薬カートリッジのロード

- 1 試薬コンパートメントから使用済みの試薬カートリッジを取り出します。適用規格に従い未使用の中身を廃棄してください。



警告

この試薬一式には有害な可能性のある化学物質が含まれます。吸引、嚥下、皮膚への接触、目への接触により身体傷害を生じる危険があります。曝露リスクに適したゴーグル、手袋、実験着などの保護具を着用してください。使用済み試薬は化学廃棄物として取り扱い、地域、国およびローカルに適用されている法に従って廃棄してください。環境、健康、および安全の情報については詳しくは、support.illumina.com/sds.htmlに掲載のSDSを参照してください。

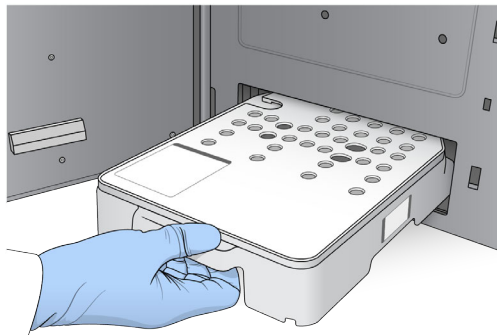


注意

未使用の試薬を安全に廃棄するために、位置番号6のリザーバーは取り外すことができます。詳細については、19ページの「位置番号6からの使用済みリザーバーの取り外し」を参照してください。

- 2 試薬カートリッジを試薬コンパートメントの一番奥までスライドさせた後、試薬コンパートメントドアを閉じます。

図16 試薬カートリッジのロード

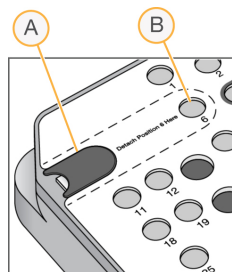


- 3 [Load] を選択します。
ソフトウェアにより、カートリッジが自動的にセットされ（約30秒）、試薬カートリッジIDが画面に表示されて、センサーがチェックされます。
- 4 [Next] を選択します。

位置番号6からの使用済みリザーバーの取り外し

- 1 使用済みの試薬カートリッジを装置から取り出した後、位置番号6の横にあるスロットの保護用ゴムカバーを取り外してください。

図17 位置番号6の取り外し可能リザーバー



- A 保護用のゴムカバー
- B 位置番号6

- 2 透明なプラスチックタブを押下し、左方向に押してリザーバーを取り外してください。
- 3 適用規格に従いリザーバーを廃棄してください。


ランパラメーターの指定

[Run Setup] 画面上のステップは、システム構成によって異なります。


- ▶ **[BaseSpace] または [BaseSpace Onsite]** : [Run Setup] 画面では [BaseSpace Prep] タブで設定されたランを一覧表示します。意図したランが [Run Setup] 画面に表示されない場合、ランが BaseSpace でシーケンスのためにマークされているか確認します。
- ▶ **[Standalone]** : [Run Setup] 画面にはランパラメーターを定義するフィールドが含まれます。

利用可能なランの選択（BaseSpace構成）

- 1 利用可能なランの一覧からラン名を選択します。
上下矢印で一覧をスクロールするか検索フィールドでラン名を入力します。

- 2 [Next] を選択します。
- 3 ランパラメーターを確認します。
 - ▶ [Run Name] : BaseSpaceで割り当てられたランの名前。
 - ▶ [Library ID] : BaseSpaceで割り当てられたプールされたライブラリーの名前。
 - ▶ [Recipe] : レシピ名。ランに使用される試薬カートリッジに応じて、[NextSeq High] または [NextSeq Mid] のいずれか。
 - ▶ [Read Type] : [Single Read] または [Paired End] 。
 - ▶ [Read Length] : 各リードのサイクル数。
 - ▶ [オプション] カスタムプライマー (該当する場合)
- 4 「オプション」 [Edit]  アイコンを選択して、ランパラメーターを変更します。終了したら [Save] を選択します。
 - ▶ [Run parameters] : リード数あるいはリード当たりのサイクル数を変更します。
 - ▶ [Custom primers] : カスタムプライマーの設定を変更します。詳細については、『NextSeq Custom Primers Guide』 (文書番号: 15057456) を参照してください。
 - ▶ [Purge consumables for this run] : 現在のラン実行後、自動で消耗品をパージするよう設定を変更します。
- 5 [Next] を選択します。

ランパラメーターの入力 (Standalone構成)

- 1 希望するラン名を入力します。
- 2 「オプション」 優先するライブラリーIDを入力します。
- 3 レシピのドロップダウンリストから、レシピを選択します。互換性のあるレシピのみ一覧表示されます。
- 4 [Single Read] または [Paired End] のいずれかのリードタイプを選択します。
- 5 シーケンスランの各リードのサイクル数を入力します。
 - ▶ Read 1 : 151サイクルまでの値を入力します。
 - ▶ Read 2 : 151サイクルまでの値を入力します。この値は通常、リード1と同じサイクル数です。
 - ▶ Index 1 : インデックス1 (i7) プライマーに必要なサイクル数を入力します。
 - ▶ Index 2 : インデックス2 (i5) プライマーに必要なサイクル数を入力します。
 コントロールソフトウェアは以下の基準を用いて、入力を確認します。
 - ▶ 総サイクルは、許可された最大サイクル数を超えない
 - ▶ リード1のサイクルはテンプレート形成に使用される5サイクルより大きい
 - ▶ インデックスリードサイクルはリード1およびリード2のサイクルを超えない
- 6 「オプション」 カスタムプライマーを使用する場合、使用するプライマーのチェックボックスを選択します。詳細については、『NextSeq Custom Primers Guide』 (文書番号: 15057456) を参照してください。
 - ▶ Read 1 : Read 1用カスタムプライマー
 - ▶ Read 2 : Read 2用カスタムプライマー
 - ▶ Index 1 : インデックス1用カスタムプライマー
 - ▶ Index 2 : インデックス2用カスタムプライマー
- 7 「オプション」 [Edit]  アイコンを選択して、ランパラメーターを変更します。終了したら [Save] を選択します。
 - ▶ [Output folder location] : 実行中のラン用の出力フォルダーの場所を変更します。[Browse] を選択してネットワークの任意の場所に移動します。




- ▶ **[Purge consumables for this run]** : 現在のラン実行後、自動で消耗品をパージするよう設定を変更します。
- ▶ **[Use run monitoring for this run]** : BaseSpaceでランのモニタリングを使用できるように設定を変更します。

8 **[Next]** を選択します。

自動チェックのレビュー

ソフトウェアは自動でシステムのチェックを実施します。チェック中に、以下のインジケーターが画面に表示されます：

- ▶ **灰色のチェックマーク**：チェックはまだ行われていません。
- ▶ **進行中のアイコン**：チェック中です。
- ▶ **緑色のチェックマーク**：チェックにパスしました。
- ▶ **赤色のX印**：チェックにパスしませんでした。パスしない項目がある場合、続行するには操作が必要です。30ページの「**自動チェック時のエラーの解決**」を選択してください。

進行中の自動チェックを止めるには、右下端にある  アイコンを選択してください。チェックを再開するには、 アイコンを選択してください。チェックが未完了または失敗した時点からチェックを再開します。カテゴリ内の個別のチェック結果を表示するには、 アイコンを選択してカテゴリを展開してください。

ランの起動

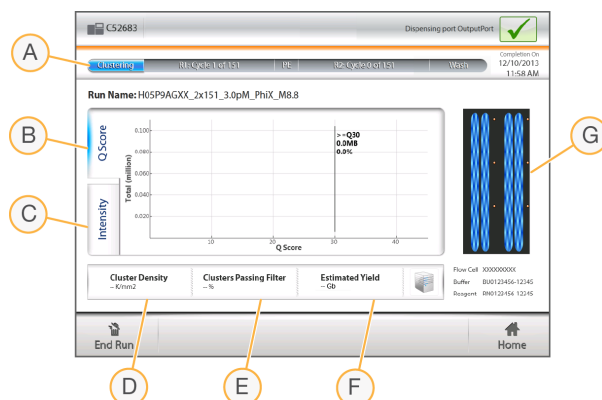
自動チェックが完了したら、**[Start]** を選択します。シーケンスランが開始します。

チェックの成功後、ランが自動的に起動するようシステムを構成するには、9ページの「**ランのセットアップオプションの設定**」を参照してください。

ランの進捗状況のモニタリング

- 1 画面にメトリクスが表示されたとき、ランの進捗状況、蛍光強度、クオリティスコアをモニタリングします。

図18 シーケンスランの進捗状況およびメトリクス



- A **ランの進捗状況**：各リードに対して現在のステップおよび完了したサイクル数を示します。進捗バーは各ステップのラン比率に比例しません。右上端に表示される残り時間を使って、実際の時間を判断してください。

- B **Q-Score** : クオリティスコア (Qスコア) の分布を示します。43ページの「クオリティスコアリング」を参照してください。
- C **Intensity** : 各タイトルの90パーセントタイトルのクラスター強度値を示します。プロットの色は各塩基を示します : 赤はA、緑はC、青はGで、黒はTです。これらの色はSequencing Analysis Software (SAV) で示される塩基の色と一致します。
- D **Cluster Density (K/mm²)** : ラン実行中に検出したクラスター数を示します。
- E **Clusters Passing Filter (%)** : パスフィルターしたクラスターの割合を示します。42ページの「フィルターを通過するクラスター」を参照してください。
- F **Estimated Yield (Gb)** : ラン実行中、推定される塩基数を示します。
- G **Flow cell image** : 各レーンペアの現在のプロセスを示します。片方のレーンペアがイメージングしている場合、他方のレーンペアは化学ステップ中です。



注意

ホームを選択した後、ランメトリクスを見直しするために戻ることはできません。ただし、ランメトリクスはBaseSpaceでアクセスでき、また、Sequencing Analysis Viewer (SAV) を使用してスタンドアロンのコンピューターから見ることができます。

ランメトリクスのサイクル

ランメトリクスはラン内の異なるポイントで表示されます。

- ▶ クラスター形成ステップ中は、メトリクスは表示されません。
- ▶ テンプレート形成用に最初の5サイクルが保存されます。
- ▶ サイクル25の後に、クラスター密度、フィルターを通過するクラスター、収量、クオリティスコアなどのランメトリクスが表示されます。

データ転送

選択した解析構成に応じて、ラン中にアイコンが画面上に表示されデータ転送状況が示されます。

ステータス	イルミナ BaseSpace	BaseSpace Onsite	Standaloneシステム
接続			
接続され転送中のデータ			
切断			

ラン中に、データ転送が妨げられた場合、データは一時的にシステムのコンピューターに保存されます。接続が復旧すると、データ転送は自動的に再開します。ラン終了までに接続が復旧しなかった場合、次のランを始める前にシステムのコンピューターからデータを手動で消去する必要があります。

Run Copy Service

NextSeq System Software SuiteにはRun Copy Serviceが搭載されています。RTA v2は、ファイルをソース場所から目的の場所にコピーするサービス要求を出し、そのサービスプロセスは受け順にコピー要求を処理します。例外が生じた場合、ファイルはコピーキュー内のファイル数に応じてコピーのためにリキューされます。

Sequencing Analysis Viewer

Sequencing Analysis Viewerソフトウェアは、ラン実行中に生成されたシーケンスメトリクスを表示します。メトリクスがRTAで生成されたデータおよびInterOpファイルに書き込まれたデータに基づいてプロット、グラフおよび図の形式で表示されます。メトリクスはランの進捗に合わせて更新されます。ラン中に任意のタイミングで **[Refresh]** を選択して、更新したメトリクスを表示することができます。詳細については、『Sequencing Analysis Viewer User Guide』（パーツ番号：15020619）を参照してください。

Sequencing Analysis Viewerは、システムのコンピューターにインストールされたソフトウェアの中に含まれています。同じネットワークにリンクされている別のコンピューターにも、リモートでランのメトリクスをモニタリングするシステムとしてSequencing Analysis Viewerをインストールすることができます。

自動的なポストラランウォッシュ

シーケンスランが終了したら、ソフトウェアがバッファーカートリッジ内の洗浄溶液および試薬カートリッジ内のNaOClを使用して、自動でポストラランウォッシュを開始します。

自動的なポストラランウォッシュの所要時間は約90分です。洗浄が終了したら、ホームボタンがアクティブになります。シーケンスの結果は洗浄中でも画面で確認が可能です。

洗浄の後

洗浄後、空気がシステム内に入らないようにシッパーが下がったままとなります。次回ランを実行するまでカートリッジを置いたままにしてください。

第4章 メンテナンス

はじめに	24
手動洗浄の実施	24
ソフトウェアの更新	27
システムのシャットダウン	28

はじめに

メンテナンスの手順には、手動による装置の洗浄や、入手可能な場合のシステムソフトウェアの更新が含まれます。

- ▶ **装置の洗浄**：各シーケンスランの後に、自動的にポストランウォッシュが行われ、システムのパフォーマンスを維持します。しかし、手動洗浄は一定の条件下で定期的実施する必要があります。[24ページの「手動洗浄の実施」](#)を参照してください。
- ▶ **ソフトウェアの更新**：システムソフトウェアの最新版が入手可能になった場合、BaseSpaceに接続して自動で更新内容をインストールするか、イルミナのウェブサイトからインストーラーをダウンロードして手動でインストールすることができます。[27ページの「ソフトウェアの更新」](#)を参照してください。

Preventive Maintenance (PM)

イルミナでは、PM（予防メンテナンス）サービスを毎年行うことを推奨しています。保守契約を締結されていない場合、営業担当またはイルミナテクニカルサポートに問い合わせ、PMサービスを手配してください。

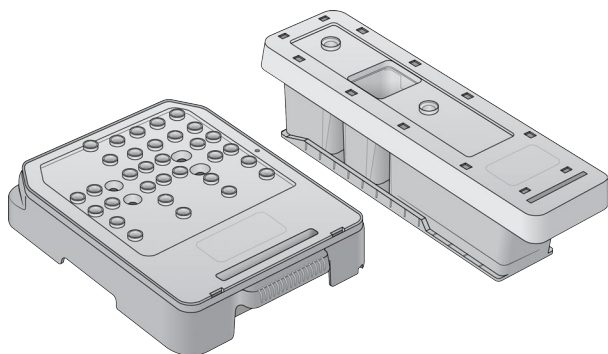
手動洗浄の実施

手動洗浄は [Home] 画面から開始します。洗浄オプションとして、Quick WashとManual Post-Run Washがあります。

洗浄タイプ	内容説明
Quick Wash 時間：20分間	ユーザーが用意するラボラトリーグレード水とTween 20（バッファー洗浄カートリッジ）の洗浄溶液でシステムを洗浄します。 装置が使用されていない状態の場合には14日間ごとまたはシャットダウン後に実施する必要があります。
Manual Post-Run Wash 時間：90分間	ユーザーが用意するラボラトリーグレード水、Tween 20（バッファー洗浄カートリッジ）、および0.12%次亜塩素酸ナトリウム（試薬洗浄カートリッジ）の洗浄溶液でシステムを洗浄します。 自動ポストランウォッシュが行われなかった場合、実施する必要があります。

手動洗浄には、装置に付属の試薬洗浄カートリッジおよびバッファー洗浄カートリッジ、および使用済みのフローセルが必要です。使用済みフローセルは装置洗浄に最大20回使用することができます。

図19 試薬洗浄カートリッジおよびバッファー洗浄カートリッジ



Manual Post-Run Washの準備

ユーザーが用意する消耗品	分量と内容説明
<ul style="list-style-type: none"> • NaOCl 	1 mL、0.12%に希釈。 試薬洗浄カートリッジ（位置番号28）にロードされます。
<ul style="list-style-type: none"> • 100% Tween 20 • ラボラトリーグレード水 	0.05% Tween 20の洗浄溶液125 mLの調製に用いられます。 バッファー洗浄カートリッジ（中心リザーバー）にロードされます。

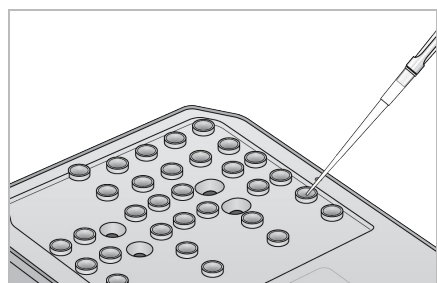


注意

24時間以内に調製した新しいNaOClの希釈液を必ず使用してください。1 mLを超える量を作る場合は、次の24時間以内で使用するため残った希釈液を2°C~8°Cで保管してください。あるいは、残ったNaOClの希釈液は廃棄してください。

- 以下の分量を組み合わせると、0.12%のNaOClが1 mLができます。
 - ▶ 5% NaOCl (24 μ L)
 - ▶ ラボラトリーグレード水 (976 μ L)
- チューブを転倒混和します。
- 試薬洗浄カートリッジに0.12% NaOClを1 mL添加します。正しいリザーバーは、あらかじめ充填された試薬カートリッジの位置番号28に相当します。

図20 NaOClをロード



- 以下の分量を組み合わせると、0.05% Tween 20の洗浄溶液ができます。
 - ▶ 100% Tween 20 (62 μ L)
 - ▶ ラボラトリーグレード水 (125 mL)
- バッファー洗浄カートリッジの中心リザーバーに125 mLの洗浄溶液を加えます。
- [Perform Wash] を選択し、[Manual Post-Run Wash] を選択します。

Quick Washの準備

ユーザーが用意する消耗品	分量と内容説明
<ul style="list-style-type: none"> 100% Tween 20 ラボラトリーグレード水 	0.05% Tween 20の洗浄溶液40 mLの調製に用いられます。 バッファー洗浄カートリッジ（中心リザーバー）にロードされます。

- 以下の分量を組み合わせると、0.05% Tween 20の洗浄溶液ができます。
 - ▶ 100% Tween 20 (20 µL)
 - ▶ ラボラトリーグレード水 (40 mL)
- バッファー洗浄カートリッジの中心リザーバーに40 mLの洗浄溶液を加えます。
- [Perform Wash] の選択し、 [Quick Wash] を選択します。

使用済みのフローセルおよび洗浄カートリッジのロード

- 使用済みのフローセルがない場合、使用済みのフローセルをロードします。 [Load] を選択し、 [Next] を選択します。
- 廃液タンクを取り出し、適用規格に従って中身を廃棄してください。



警告

この試薬一式には有害な可能性のある化学物質が含まれます。吸引、嚥下、皮膚への接触、目への接触により身体傷害を生じる危険があります。曝露リスクに適したゴーグル、手袋、実験着などの保護具を着用してください。使用済み試薬は化学廃棄物として取り扱い、地域、国およびローカルに適用されている法に従って廃棄してください。環境、健康、および安全の情報については詳しくは、support.illumina.com/sds.htmlに掲載のSDSを参照してください。

- 空の廃液タンクをバッファーコンパートメントの一番奥までスライドさせます。
- 前回のランで使用したバッファーカートリッジが残っている場合は取り出します。
- 洗浄溶液を含むバッファー洗浄カートリッジをロードします。
- 前回のランで使用した試薬カートリッジが残っている場合は取り出します。
- 試薬洗浄カートリッジをロードします。
- [Next] を選択します。洗浄前チェックが自動的に始まります。

洗浄の開始

- [Start] を選択します。
- 洗浄が完了したら [Home] を選択します。

洗浄の後

洗浄後、空気がシステム内に入らないようにシッパーが下がったままとなります。次回ランを実行するまでカートリッジを置いたままにしてください。

ソフトウェアの更新

ソフトウェアの更新はSystem Suiteと呼ばれるソフトウェアバンドルに梱包されており、以下のソフトウェアが入っています。

- ▶ NextSeq Control Software (NCS)
- ▶ NextSeq recipes
- ▶ RTA2
- ▶ NextSeq Service Software (NSS)
- ▶ Sequencing Analysis Viewer (SAV)
- ▶ BaseSpace Broker

インターネット接続をして自動で、またはネットワークの場所もしくはUSBの場所から手動でソフトウェアの更新をインストールすることができます。

- ▶ **自動更新**：システムがインターネットアクセスでネットワークに接続するシステムでは、更新が利用可能な場合には [Home] 画面のシステム管理ボタン上にアラート  アイコンが表示されます。
- ▶ **手動更新**：イルミナのウェブサイトの[NextSeq 500 サポートページ](#)からSystem Suiteインストーラーをダウンロードします。

自動によるソフトウェアの更新

- 1 [Manage Instrument] を選択します。
- 2 [Software Update] を選択します。
- 3 [Install the update already downloaded from BaseSpace] を選択します。
- 4 [Update] を選択し、アップデートを開始します。コマンドを確認するダイアログボックスが開きます。
- 5 インストールウィザードの指示に従います。
 - a ライセンスに同意します。
 - b リリースノートを見直します。
 - c アップデートに含まれるソフトウェアの一覧を確認します。

アップデートが終了したら、コントロールソフトウェアが自動で再スタートします。



注意

ファームウェアのアップデートが含まれる場合、ファームウェアのアップデート後に、自動でのシステムの再スタートが必要です。

手動によるソフトウェアの更新

- 1 イルミナのウェブサイトからSystem Suiteインストーラーをダウンロードして、ネットワークロケーションに保存します。
もう一つの方法として、ポータブルUSBドライブにソフトウェアインストールファイルをコピーすることもできます。
- 2 [Manage Instrument] を選択します。
- 3 [Software Update] を選択します。
- 4 [Manually install the update from the following location] を選択します。

- 5 [Browse] を選択してソフトウェアインストールファイル場所を指示し、[Update] を選択します。
- 6 インストールウィザードの指示に従います。
 - a ライセンスに同意します。
 - b リリースノートを見直します。
 - c アップデートに含まれるソフトウェアの一覧を確認します。

アップデートが終了したら、コントロールソフトウェアが自動で再起動します。



注意

ファームウェアのアップデートが含まれる場合、ファームウェアのアップデート後に、自動でのシステムの再起動が必要です。

システムのシャットダウン

- 1 [Manage Instrument] を選択します。
- 2 [System Power Options] を選択します。
- 3 [Shut down] を選択します。

[Shut Down] コマンドは、ソフトウェアを安全にシャットダウンし、システムの電源をオフにします。システムを再度オンにする前に少なくとも60秒待ちます。



警告

システムを移設しないでください。システムを不適切に移動させると光学アライメントに影響を与え、データの整合性が損なわれることがあります。システムの移設が必要な場合は、イルミナ担当者へお問い合わせください。

付録A トラブルシューティング

はじめに	29
トラブルシューティングファイル	29
自動チェック時のエラーの解決	30
廃液タンクがフルの場合	31
リハイブリダイゼーションのワークフロー	31
カスタムレシピおよびレシピフォルダー	33
システムチェック	34
RAIDエラーメッセージ	36
システム設定の構成	36

はじめに

技術的な質問については、イルミナウェブサイトのNextSeq 500サポートページを参照してください。サポートページでは、文書へのアクセス、ソフトウェアダウンロード、よくある質問について提供しています。

サポート案内にアクセスするにはMylluminaのアカウントにログインしてください。

ランの品質やパフォーマンスの問題については、イルミナテクニカルサポートにお問い合わせください。53ページの「テクニカルサポート」を参照してください。

トラブルシューティングを簡単にするため、イルミナテクニカルサポートとBaseSpaceのランサマリーのリンクを共有することを検討してください。

トラブルシューティングファイル

イルミナテクニカルサポートでは、トラブルシューティングの問題に対してラン指定またはスキャン指定のファイルのコピーを求めることがあります。通常、トラブルシューティングには以下のファイルを使用します。

キーファイル	フォルダー	内容説明
ランの情報ファイル (RunInfo.xml)	ルートフォルダー	以下の情報を含みます。 <ul style="list-style-type: none">ラン名ランのサイクル数各リードのサイクル数リードがインデックスリードであるかフローセル上のスワスとタイルの数
ランパラメーターファイル (RunParameters.xml)	ルートフォルダー	ランパラメーターおよびランコンポーネントに関する情報を含みます。情報には、RFID、シリアルナンバー、部品番号、有効期限を含みます。
RTA構成ファイル (RTAConfiguration.xml)	Data \Intensities	ランのRTA構成設定を含みます。RTAConfiguration.xmlファイルは、ランの開始時に生成されます。
InterOpファイル (*.bin)	InterOp	Sequencing Analysis Viewerに使用されるバイナリーレポートングファイル。InterOpファイルはラン全体を通じて更新されます。
ログファイル	ログ	ログファイルは各サイクルに対してシステムで実行した各ステップを記載し、ランで使用したソフトウェアおよびファームウェアバージョンを一覧表示します。[装置名]_CurrentHardware.csvと命名されているファイルは、システムのコンポーネントのシリアルナンバーを一覧表示します。

キーファイル	フォルダー	内容説明
エラーログファイル (*ErrorLog*.txt)	RTAログ	RTAエラーのログ エラーログファイルはエラーが生じた場合に常に更新されます。
グローバルログファイル (*GlobalLog*.tsv)	RTAログ	すべてのRTAイベントのログ ラン全体を通じてグローバルログファイルが更新されます。
レーンログファイル (*LaneLog*.txt)	RTAログ	RTA処理イベントのログ ラン全体を通じてレーンログファイルが更新されます。

RTAエラー

RTAエラーのトラブルシュートには、まずRTALogsフォルダーに保存されているRTAのエラーログを確認します。このファイルは、ランが成功した場合は存在しません。イルミナのテクニカルサポートに問題を報告する際はエラーログも含めてください。

自動チェック時のエラーの解決

自動チェック中にエラーが生じた場合、エラーを解決するために以下の推奨措置を行います。

プレランチェックが失敗した場合、試薬カートリッジのRFIDはロックされず、次のランのために使用することができます。しかし、ホイルシールに穴が開いた後、RFIDはロックされます。

システムチェック	推奨措置
Doors Closed	コンパートメントドアが閉じられていることを確認します。
Consumables Loaded	消耗品のセンサーが記録できていません。各消耗品が正確にロードされていることを確認してください。 ランのセットアップ画面で、[Back] を選択し、ロードステップに戻り、ランのセットアップを繰り返します。
Required Software	ソフトウェアの重要なコンポーネントがありません。 手動でソフトウェアの更新を実施し、すべてのソフトウェアコンポーネントを回復させます。
Instrument Disk Space	システムのハードドライブにランを実行するのに十分なディスクスペースがありません。前回のランのデータが転送されなかった可能性があります。 システムのハードドライブからランデータを消去してください。
Network Connection	ネットワーク接続が切断されています。ネットワークのステータスおよび物理的なネットワーク接続をチェックしてください。
Network Disk Space	BaseSpaceアカウントがフルまたはネットワークサーバーがフルのいずれかの状態です。

温度	推奨措置
Temperature	イルミナのテクニカルサポートにお問い合わせください。
Temperature Sensors	イルミナのテクニカルサポートにお問い合わせください。
Fans	イルミナのテクニカルサポートにお問い合わせください。

画像システム	推奨措置
Imaging Limits	イルミナのテクニカルサポートにお問い合わせください。
Z Steps-and-Settle	イルミナのテクニカルサポートにお問い合わせください。

画像システム	推奨措置
Bit Error Rate	イルミナのテクニカルサポートにお問い合わせください。
Flow Cell Registration	フローセルが正確に設置されていない可能性があります。 <ul style="list-style-type: none"> ランのセットアップの画面で [Back] を選択しフローセルステップに戻ってください。イメージングコンパートメントドアが開きます。 正確に設置されたことを確認するためフローセルをアンロードおよびリロードします。
試薬送液	推奨措置
Valve Response	イルミナのテクニカルサポートにお問い合わせください。
Pump	イルミナのテクニカルサポートにお問い合わせください。
Buffer Mechanism	イルミナのテクニカルサポートにお問い合わせください。
Spent Reagents Empty	廃液タンクを空にして、空の容器を再ロードしてください。

廃液タンクがフルの場合

ランは必ず、廃液タンクが空の状態を開始してください。

廃液タンクを空にせずランを開始すると、容器がフルになった時点でシステムセンサーによってソフトウェアの一時停止が起動されます。システムセンサーはクラスタリング、ペアエンドの再合成、自動的なポストランウォッシュの最中はランを一時停止することができません。

ランが一時停止すると、ダイアログボックスにシッパーを持ち上げてフルのタンクを空にするオプションが表示されます。

廃液タンクを空にする

- 1 **[Raise Sippers]** を選択します。
- 2 廃液タンクを取り出して、中身を適切に廃棄します。
- 3 空になったタンクをバッファコンパートメントに戻します。
- 4 **[Continue]** を選択します。自動的にランが再開します。

リハイブリダイゼーションのワークフロー

最初の数サイクル中に生成されたメトリクスが2500よりも低い強度を示した場合、リハイブリダイゼーションのランが必要になることがあります。多様性が低いライブラリーでは、1000より低い強度を示すものがあり、これは予測されるもので、リハイブリダイゼーションで解決することができません。

注意

[End Run] のコマンドが最終コマンドです。ランを再開することができません。ランの消耗品を再利用することはできません。ランからシーケンスデータは保存されません。

ランを終了する場合、ソフトウェアはラン終了前に以下のステップを実行します。

- ▶ 安全な状態にフローセルを置きます。
- ▶ 後から実行するランのためにフローセルのRFIDをアンロックします。
- ▶ リハイブリダイゼーションの使用期限をフローセルに割り当てます。
- ▶ 終了したサイクルのランのログを書き込みます。通常は時間がかかります。

- ▶ 自動でのポストランウォッシュをスキップします。

リハイブリダイゼーションのランを開始すると、ソフトウェアはランを実行するために以下のステップを実行します。

- ▶ 特定のランの名前にもとづきランのフォルダーを作成します。
- ▶ フローセルのリハイブリダイゼーションの期限が切れていないことを確認します。
- ▶ 試薬をプライムします。通常は時間がかかります。
- ▶ クラスタ形成ステップをスキップします。
- ▶ 以前のリード1プライマーを取り除きます。
- ▶ 新しいリード1プライマーをハイブリダイズします。
- ▶ 指定したランのパラメーターに基づいてリード1と残りのランを継続します。

リハイブリダイゼーションのためのラン終了のポイント

以下のポイントでランを終了する場合のみ、後でリハイブリダイゼーションを行うことができます。

- ▶ **サイクル5の後**：強度はテンプレート登録後に表示されますが、これには最初の5サイクルのシーケンスが必要です。サイクル1の後でランを終了すると安全ですが、サイクル5の後で終了することを推奨します。クラスタ形成中にランを終了しないでください。
- ▶ **リード1またはインデックス1リード**：ペアエンドが再合成される前にランを終了してください。ペアエンドの再合成が開始した後は、フローセルをその後のリハイブリダイゼーションのために保存することはできません。

必要な消耗品

リハイブリダイゼーションのランには、ランの停止時点にかかわらず、新しいNextSeq試薬カートリッジおよびバッファークートリッジが必要です。

現在のランの終了

- 1 [End Run] を選択します。コマンドの確認を求められたら、[Yes] を選択します。
- 2 フローセルの保存を求められたら、[Yes] を選択します。フローセルの保存は、現在のランが回収可能となることを保証しません。リハイブリダイゼーションの使用期限に注意してください。
- 3 リハイブリダイゼーションのランのセットアップの準備ができるまで、保存したフローセルを取り出し、2°C~8°Cで静置します。



注意

フローセルは、2°C~8°Cのプラスチック製クラムシェルパッケージ内に、乾燥剤パッケージなしで、最長7日間保存できます。最良の結果を得るために、保存したフローセルは3日以内にリハイブリダイゼーションしてください。

手動洗浄の実施

- 1 ホーム画面から [Perform Wash] を選択します。
- 2 洗浄選択画面から [Manual Post-Run Wash] を選択します。24ページの「手動洗浄の実施」を参照してください。

**注意**

停止されたランから試薬カートリッジおよびバッファークートリッジを取り出していない場合、手動洗浄にそれらを使用することができます。取り出していた場合、試薬洗浄カートリッジおよびバッファークートリッジを用いて手動洗浄を行ってください。

BaseSpace Prep tabでの新しいランのセットアップ

- 1 システムがBaseSpaceまたはBaseSpace Onsite用に構成されている場合、もとのランと同じパラメーターを使用してPrep tabで新しいランをセットアップします。

**アドバイス**

プールタブをクリックし、以前のランの設定を保持した適切なプールIDを選択し、新しいランに特定の名前を付けます。

装置のランのセットアップ

- 1 新しい試薬カートリッジを準備します。
- 2 保存したフローセルが保管されていた場合、室温に戻します（15～30分）。
- 3 保存したフローセルを洗浄およびロードします。
- 4 廃液タンクを取り出し、中身を適切に廃棄した後、空の容器をリロードします。
- 5 新しいバッファークートリッジおよび試薬カートリッジをロードします。
- 6 ランのセットアップ画面から、以下のオプションを選択してください。
 - ▶ **[BaseSpace]** または **[BaseSpace Onsite]** : ランを選択し、ランパラメーターを確認します。
 - ▶ **[Standalone]** : ラン名を入力し、元のランと同じパラメーターを指定します。
- 7 **[Next]** を選択し、プレランチェックに進みランを起動します。

カスタムレシピおよびレシピフォルダー

オリジナルレシピは修正しないでください。必ず、新たな名前でオリジナルレシピのコピーを作成してください。オリジナルレシピが修正されると、ソフトウェアアップデートは以降の更新のためにレシピを認識することができなくなるため、新規バージョンがインストールされなくなります。

適切なレシピフォルダーにカスタムレシピを保存します。レシピフォルダーは以下のとおりに整理されます。

- 📁 **[Custom]**
 - 📁 **[High]** : 高出力キットで使用するカスタマイズ済みレシピ。
 - 📁 **[Mid]** : 中出力キットで使用するカスタマイズ済みレシピ。
- 📁 **[High]** : 高出力キットで使用するオリジナルレシピ。
- 📁 **[Mid]** : 中出力キットで使用するオリジナルレシピ。
- 📁 **[Wash]** : 手動洗浄レシピを含むもの。

システムチェック

システムチェックは、通常の操作または装置のメンテナンスには必要ありません。しかし、イルミナのテクニカルサポートでは、トラブルシューティングを目的としたシステムチェックの実行を確認することがあります。

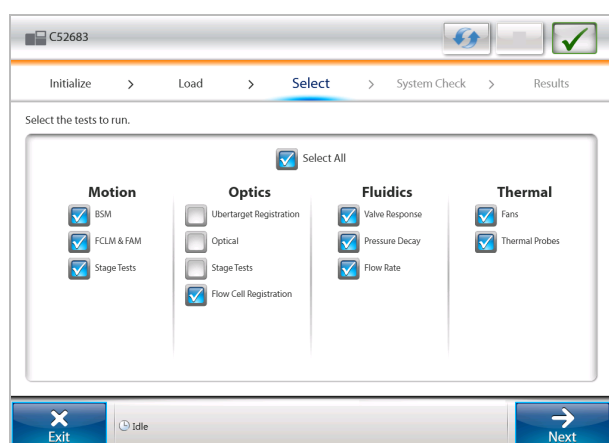


注意

装置の洗浄を要求されている場合は、システムチェックを開始する前に実行してください。

自動的にシステムチェックが起動されると、コントロールソフトウェアが停止され、NextSeq Service Software (NSS) が起動されます。サービスソフトウェアが起動し、ロード画面が開きます。この画面は、高度のロードオプションを使用するように設定されています。

図21 利用可能なシステムチェック



[Select] 画面の非アクティブのチェックボックスはイルミナ担当者のサポートを必要とするテストを示します。

システムチェックの実施

- 1 [Manage Instrument] 画面から、[System Check] を選択します。コントロールソフトウェアを終了することを求められたら、[Yes] を選択します。
- 2 以下のように消耗品をロードします。
 - a 使用したフローセルがシステムにすでにない場合、使用したフローセルをロードします。



注意

イルミナでは、高出力フローセルを使用してシステムチェックをすることを推奨していません。

- b 廃液タンクを空にして、装置に戻します。
 - c 中心リザーバーに120 mLのラボラトリーグレード水を含むバッファー洗浄カートリッジをロードします。
 - d 試薬洗浄カートリッジをロードします。試薬洗浄カートリッジが空で清潔であることを確認してください。
- 3 [Load] を選択します。ソフトウェアにより、フローセルおよび試薬洗浄カートリッジが所定の位置にセットされます。[Next] を選択します。

- 4 [Next] を選択します。システムチェックが開始します。
- 5 「オプション」システムチェックが終了したら、チェック名のとなりにある [View] を選択し、各チェックに関連する値を確認します。
- 6 [Next] を選択します。システムチェックレポートが開きます。
- 7 [Save] を選択し、レポートをZIPファイルに保存します。ネットワークロケーションを指示しファイルを保存します。
- 8 終了したら、[Exit] を選択します。
- 9 サービスソフトウェアを閉じてコントロールソフトウェアを再起動することを要求されたら [Yes] を選択します。自動でコントロールソフトウェアが再スタートします。

Motion Checks

システムチェック	内容説明
BSM	Bottle Straw Mechanism (BSM) のゲインと距離を確認して、モジュールが適切に動作していることを確認します。
FCLM & FAM	Flow Cell Load Mechanism (FCLM) および Fluidics Automation Module (FAM) のゲインと距離を確認し、モジュールが正しく動いていることを確認します。
Stage Tests	XYステージと6つのZステージの移動限界およびパフォーマンスを、各カメラにつき1回確認します。

Optics Check

システムチェック	内容説明
Flow Cell Registration	正確な画像位置で、光学面のフローセルの傾きの測定、カメラ機能のテスト、画像モジュールのテスト、フローセルの登録確認をします。

Fluidics Checks

システムチェック	内容説明
Valve Response	バルブとポンプの動きの正確度の確認およびポンプシリンジの可動範囲をテストします。
Pressure Decay	密閉された流路システムの漏れ率を調べ、フローセルがシーケンス位置に適切に取り付けられていることを確認します。
Flow Rate	バブルセンサーの機能を調べ、試薬ラインの空気の検出に使用します。流量を測定し、閉鎖または漏れを確認します。

Thermal Checks

システムチェック	内容説明
Fans	1分当たりのパルス(PPM)でシステムファンのスピードをチェックし、ファンの機能を確認します。ファンが機能しないと、負の値を返します。
Thermal Probes	各サーマルセンサーの平均温度を確認します。サーマルセンサーが機能しないと負の値を返します。

RAIDエラーメッセージ

NextSeqのコンピューターにはハードドライブが2台装備されています。ハードドライブに故障が発生し始めると、システムはRAIDエラーメッセージを表示して、イルミナのテクニカルサポートに問い合わせるよう促します。通常、ハードドライブの交換が必要になります。

ランのセットアップ手順および通常操作に進めます。メッセージの目的は通常のシステム操作が中断することを防ぐために前もってサービスをスケジュールすることです。[Acknowledge] を選択し、[Close] を選択して次に進みます。

システム設定の構成

システムはインストール中に構成されます。しかし、変更が必要あるいはシステムを再構成しなければならない場合は、システム構成オプションを使用します。

- ▶ **[Network Configuration]** : IPアドレス設定、ドメイン名サーバー (DNS) アドレス、コンピューター名、ドメイン名のオプションを規定します。
- ▶ **[BaseSpace Configuration]** : BaseSpace、BaseSpace Onsite、standaloneモード、およびBaseSpaceランモニタリングなどの解析方法のオプションや、デフォルトのBaseSpaceロゲイン設定とシステムの動作報告の設定を提供します。

ネットワーク構成の設定

- 1 [Manage Instrument] 画面から、[System Configuration] を選択します。
- 2 [Network configuration] を選択します。
- 3 [Obtain an IP address automatically] を選択し、使用しているDHCPサーバーで使用するIPアドレスを入手します。



注意

Dynamic Host Configuration Protocol (DHCP) は、ネットワーク構成パラメーターを動的に割り当てるための、IPネットワーク上で使用される標準的なネットワークプロトコルです。

もう一つの方法として、[Use the following IP address] を選択し、以下のようにシステムを手動でもう一方のサーバーに接続することもできます。施設固有のアドレスについてはネットワーク管理者に相談してください。

- ▶ IPアドレスを入力します。IPアドレスは数字4組をドットで区切ったもので、たとえば168.62.20.37のような番号です。
 - ▶ サブネットマスクを入力します。これはIPネットワークのサブディビジョンです。
 - ▶ デフォルトのゲートウェイを入力します。これはインターネットに接続するネットワークのルーターです。
- 4 [Obtain a DNS server address automatically] を選択し、IPアドレスに関連するドメイン名サーバーにシステムを接続します。
もう一つの方法として、[Use the following DNS server addresses] を選択し、以下のように手動でドメイン名サーバーにシステムを接続します。
 - ▶ 優先DNSアドレスを入力します。DNSアドレスはドメイン名をIPアドレスに転送するために使用されるサーバー名です。
 - ▶ 代替DNSアドレスを入力します。優先DNSアドレスが、特定のドメイン名をIPアドレスに転送することができない場合は、代替DNSを使用します。
 - 5 [Save] を選択し [Computer] 画面に進みます。



注意

装置のコンピューター名は、製造時に装置のコンピューターに割り当てられます。コンピューター名のような変更も、接続に影響を及ぼすことがあり、ネットワーク管理者を必要とします。

- 6 以下のように、装置のコンピューターをドメインまたはワークグループに接続してください。
 - ▶ **システムをインターネットに接続する場合**：[Member of domain] を選択し、施設のインターネット接続に関連するドメイン名を入力します。ドメインの変更には管理者のユーザー名およびパスワードが必要です。
 - ▶ **システムをインターネットに接続しない場合**：[Member of work group] を選択し、ワークグループ名を入力します。ワークグループ名はユーザーの施設独自のものです。
- 7 [Save] を選択します。

BaseSpace構成の設定

- 1 [Manage Instrument] 画面から、[System Configuration] を選択します。
- 2 [BaseSpace Configuration] を選択します。
- 3 以下のオプションの中から選択して、後続の解析のためのデータ転送先を指定します。
 - ▶ [BaseSpace] を選択して、シーケンスデータをイルミナBaseSpaceに送信します。「オプション」 [Output Folder] チェックボックスを選択して [Browse] を選び、BaseSpaceに加えてBCLファイルを保存するための二次用のネットワークの場所に移動します。
 - ▶ [BaseSpace Onsite] を選択します。サーバーネームフィールドに、BaseSpace Onsiteサーバーのフルパスを入力します。「オプション」 [Output Folder] チェックボックスを選択して [Browse] を選び、BaseSpace Onsiteサーバーに加えてBCLファイルを保存するための二次用のネットワークの場所に移動します。
 - ▶ [Standalone instrument] を選択して、ネットワークロケーションにのみデータを保存します。 [Browse] を選択して、優先ネットワークの場所に移動します。コントロールソフトウェアが、自動で出力フォルダー名を生成します。
 - ▶ 「オプション」 [Use Run Monitoring] を選択し、BaseSpaceで可視化ツールを使用しランをモニタリングします。BaseSpaceへのログインとインターネット接続が必要です。
- 4 [Save] を選択し [BaseSpace] 画面に進みます。
- 5 BaseSpaceまたはBaseSpace Onsiteを選択した場合、以下のとおりにBaseSpaceパラメーターを設定してください。
 - ▶ BaseSpaceの [User name] と [Password] を入力して、BaseSpaceでシステムを登録します。
 - ▶ [Use default login and bypass the BaseSpace login screen] を選択して、デフォルトログインとして登録したユーザー名とパスワードを設定します。この設定はランのセットアップの間、BaseSpace画面を回避します。
- 6 [Send instrument health information to Illumina] を選択し、Illumina Proactiveモニタリングサービスを有効にします。ソフトウェアインターフェイスにおける本設定名は、ご使用のNCSのバージョンによって、本ガイドの名前と異なる場合があります。この設定をオンにすると、システム性能データがイルミナに送信されます。このデータは、事前のメンテナンスを可能にし、システムの動作可能時間を最大限にするため、イルミナによる問題解決をより簡単にし、潜在的な故障の検出に役立ちます。本サービスの利点については、『Illumina Proactive Technical Note』（文書番号：1000000052503）を参照してください。本サービスは：
 - ▶ シーケンスデータを送信しません。
 - ▶ システムのインターネットアクセスによるネットワーク接続を必要とします。
 - ▶ システムのBaseSpace Sequence Hub接続を必要とします。



注意

このオプションはBaseSpace Onsite Sequence Hubでは利用できません。

- ▶ デフォルト設定でオンになっています。このサービスの設定を外すには、**[Send instrument health information to Illumina]** の設定を無効にします。

7 **[Save]** を選択します。

付録B Real-Time Analysis

Real-Time Analysis概要	39
Real-Time Analysisワークフロー	40
シーケンス出力ファイル	44
フローセルタイトル	44
出力フォルダーの構成	48

Real-Time Analysis概要

NextSeq 500では、RTA2と呼ばれるReal-Time Analysis (RTA) ソフトウェアを実装して使用します。RTA2はシステムのコンピューター上で実行し、画像から蛍光強度を抽出し、ベースコーリングを行い、クオリティスコアをベースコールに割り当てます。RTA2とコントロールソフトウェアがウェブHTTPインターフェースを通じて通信し、メモリーファイルを共有します。RTA2を終了すると、処理が再開されず、ランデータは保存されません。



注意

デマルチプレックスパフォーマンスが計算されません。そのため、Sequencing Analysis Viewer (SAV) のインデックスタブは記入されません。

RTA2入力

RTA2は処理のために以下の入力が必要です。

- ▶ ローカルシステムメモリーに含まれるタイトル画像。
- ▶ RunInfo.xmlはラン開始時に自動で作成されるファイルです。ラン名、サイクル数、リードがインデックスされたかどうか、フローセルのタイトル数を提供します。
- ▶ RTA.exe.config、このファイルはXML形式のソフトウェア構成ファイルです。

RTA2はRunInfo.xmlの場所と、オプションの出力フォルダーが指定されているかどうかについてコントロールソフトウェアからコマンドを受け取ります。

RTA v2の出力ファイル

各チャンネルの画像は、タイトルとしてメモリーで渡されます。タイトルは、カメラによる表示のフィールドと定義されるフローセル上の小さなイメージング領域です。これらの画像から、クオリティスコア化されたベースコールファイルとフィルターファイルを一組として出力します。他のすべてのファイルは出力ファイルをサポートしています。

ファイルタイプ	内容説明
ベースコールファイル	解析される各タイトルは、レーンごと、およびサイクルごとに取りまとめられたベースコール (*.bcl) ファイルに解析された各タイトルが入れられます。取りまとめたベースコールファイルにはベースコールおよびそのレーンにある全クラスターの関連するクオリティスコアが入っています。
フィルターファイル	フィルター情報はタイトルごとに作成され、1レーンにつき1つのフィルターファイル (*.filter) へと取りまとめられます。フィルターファイルは、クラスターがフィルターを通過するかを指定します。
クラスターロケーションファイル	クラスターロケーション (*.locs) ファイルには1つのタイトル上の全クラスターに対するX、Y座標が入っています。クラスターロケーションファイルは、テンプレート形成中、各レーンに作成されます。

ファイルタイプ	内容説明
ベースコールインデックスファイル	ベースコールインデックス (*.bci) ファイルは元のタイル情報を保存するために、レーンごとに作成されます。インデックスファイルには、そのタイルのタイル番号とクラスター数を一組にした数値が含まれます。

出力ファイルはBaseSpaceでの下流の解析に使用されます。あるいは、bcl2fastqソフトウェアでFASTQ変換後、サードパーティ解析に使用します。NextSeqファイルにはbcl2fastq v2.0以降が必要です。bcl2fastqの最新バージョンについては、イルミナのウェブサイトの[NextSeqダウンロードページ](#)を参照してください。

RTA v2は、InterOpファイルとして保存されるランクオリティのリアルタイムメトリクスを提供します。InterOpファイルはタイル、サイクル、リードレベルメトリクスを含むバイナリー出力で、Sequencing Analysis Viewer (SAV) でのリアルタイムメトリクスの表示のために使用されます。SAVの最新バージョンについては、イルミナのウェブサイトの[SAVダウンロードページ](#)を参照してください。

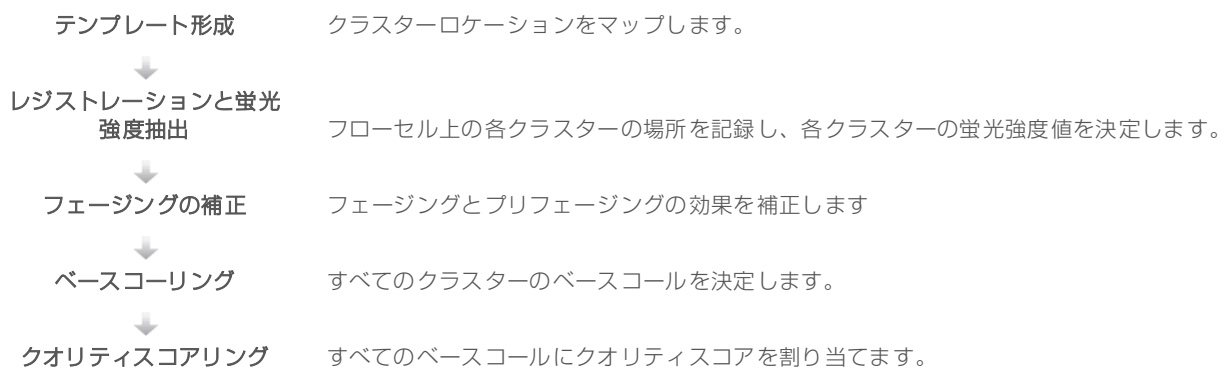
エラー処理

RTA2はログファイルを生成し、それらをRTALogsフォルダーに書き込みます。エラーは*.tsvファイルフォーマットでエラーファイルに記録されます。

処理終了時に、以下のログファイルおよびエラーファイルが最終出力先に転送されます。

- ▶ *GlobalLog*.tsvには重要なランイベントが要約されています。
- ▶ *LaneNLog*.tsvには各レーンの処理イベントが一覧表示されます。
- ▶ *Error*.tsvにはラン中に起こったエラーが一覧表示されます。
- ▶ *WarningLog*.tsvにはラン中に起こった警告が一覧表示されます。

Real-Time Analysisワークフロー



テンプレート形成

RTAワークフローの最初のステップはテンプレート形成です。このステップでは、XとY座標を使用したタイルの各クラスターの位置を定義します。

テンプレート形成にはランの最初の5サイクルからの画像データが必要です。テンプレートサイクルの最後のタイルの画像を取得した後、テンプレートが形成されます。



注意

テンプレート形成中、クラスターを検出するために、最初の5サイクルにG以外の塩基が1つ以上必要です。インデックスシーケンスの場合には、RTA v2は最初の2サイクルにG以外の塩基が1つ以上必要です。

このテンプレートは次のステップのレジストレーションと蛍光強度抽出の参照に使用されます。フローセル全体に対するクラスターの位置は、各レーンに1ファイルずつクラスター位置 (*.locs) ファイルに書き込まれます。

レジストレーションと蛍光強度抽出

レジストレーションと蛍光強度抽出はテンプレート形成後に開始します。

- ▶ レジストレーションはテンプレートに対してその後のすべてのサイクルで作成される画像をアライメントします。
- ▶ 蛍光強度抽出では、所定の画像に対するテンプレートの各クラスター蛍光強度値を測定します。

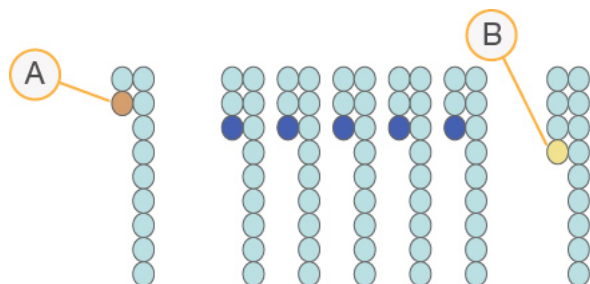
サイクル中のいずれかの画像に対してレジストレーションを失敗した場合、そのサイクルのそのタイルに対してベースコールは作成されません。Sequencing Analysis Viewer (SAV) ソフトウェアを使用してサムネイル画像を検査し、登録に失敗した画像を識別します。

フェージングの補正

シーケンス反応中は、クラスター中の各DNA鎖はサイクルごとに1ベースずつ伸長します。現在のインコーポレーションサイクルとDNA鎖の位相がずれると、フェージングとプリフェージングが起こります。

- ▶ 塩基が遅れを取るとフェージングが起こります。
- ▶ 塩基が先へ進むとプリフェージングが起こります。

図22 フェージングとプリフェージング



- A フェージングしている塩基があるリード
- B プリフェージングしている塩基があるリード

RTA2によりフェージングとプリフェージングの影響を修正し、ラン実行中、すべてのサイクルでデータ品質を最大限にします。

ベースコーリング

ベースコーリングは、特定サイクルの所定のタイルのすべてのクラスターに関して塩基（A、C、G、またはT）を決定します。NextSeq 500では、2色チャンネルシーケンスを使用し、4つのDNA塩基のデータをエンコードするのに、1つは赤のチャンネル、1つは緑のチャンネルからの2つのイメージのみが必要です。

別の画像と比較した画像から抽出した強度は、ヌクレオチドにそれぞれ対応する4色の異なる集団によって得られます。ベースコーリングプロセスは、各クラスターが属する集団を判断します。

図23 クラスター強度の可視化

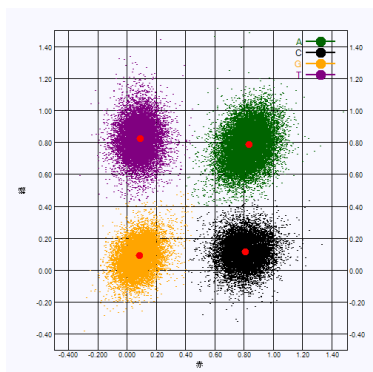


表1 2色チャンネルシーケンスにおけるベースコール

Base	赤チャンネル	緑チャンネル	結果
A	1 (on)	1 (on)	クラスターは赤と緑の両チャンネルで強度を示す
C	1 (on)	0 (off)	クラスターは赤チャンネルのみで強度を示す
G	0 (off)	0 (off)	クラスターは既知のクラスター位置で強度を示さない
T	0 (off)	1 (on)	クラスターは緑チャンネルのみで強度を示す

フィルターを通過するクラスター

ラン中にRTA2は生データをフィルターして、データクオリティ閾値に満たないリードを除きます。オーバーラップした、低品質のクラスターは取り除かれます。

2色チャンネル解析では、RTA2は集団ベースシステムを使用して、ベースコールに影響するchastityを判断します。最初の25サイクル内のほんの1つのベースコールが<0.63のchastityである場合、クラスターはフィルターを通りません（PF）。フィルターを通らないクラスターはベースコールされません。

インデックスの検討

インデックスリードのベースコーリングは、他のリードのベースコーリングと異なります。

インデックスリードは必ず、最初の2サイクルのうちの少なくとも1塩基がG以外で始まる必要があります。インデックスリードがGの2ベースコールで開始した場合、シグナル強度は生成されません。デマルチプレックスのパフォーマンスを保証するために、シグナルは最初の2サイクルのいずれかに存在する必要があります。

デマルチプレックスの精度を上げるために、すべてのサイクルに少なくとも1チャンネル、可能であれば両チャンネルにシグナルを示すインデックスシーケンスを選択してください。このガイドラインに従い、すべてのサイクルでG塩基のみに生じるインデックスの組み合わせを回避します。

- ▶ 赤チャンネル：AまたはC

▶ 緑チャンネル：AまたはT

ロープレックスサンプルを解析するとき、このベースコーリングプロセスにより正確性が保証されます。

クオリティスコアリング

クオリティスコア、またはQスコアは不正確なベースコールの確度の予測値です。高いQスコアは、ベースコールのクオリティが高く、正しい可能性が高いことを示しています。

Qスコアは、値が小さいエラーである確率をコンパクトに表す方法です。Q (X) はクオリティスコアを示しており、Xはそのスコアです。以下の表に、クオリティスコアとエラーの起こり易さの関連性を示します。

QスコアQ (X)	エラーである確率
Q40	0.0001 (10,000分の1)
Q30	0.001 (1,000分の1)
Q20	0.01 (100分の1)
Q10	0.1 (10分の1)



注意

クオリティスコアリングは Phredアルゴリズムの修正版に基づきます。

クオリティスコアリングは、各ベースコールについて、いくつかの予測モデルのセットを計算し、その値を Quality tableから探索しQスコアとして割り当てます。Quality tableは、当該のシーケンシングシステム構成とケミストリーバージョンの組み合わせから得られるランに対して、最適なクオリティの予測値を与えるために作られています。

Qスコアを決定後、結果はベースコールファイルに保存されます。

シーケンス出力ファイル

ファイルタイプ	ファイルの説明、場所、名前
ベースコールファイル	解析した各タイルはベースコールファイルに保存され、各サイクルの各レーンにつき1つのファイルに統合されます。統合したファイルには、そのレーンの各クラスターのベースコールおよびエンコードされたクオリティスコアが含まれます。 Data\Intensities\BaseCalls\L00[X]：ファイルは各レーンにつき1つのフォルダーに保管されます。 【サイクル】.bcl.bgzf [サイクル] は4桁でサイクル数を表します。ベースコールファイルはブロックgzip圧縮形式で圧縮されています。
ベースコールインデックスファイル	各レーンについて、1つのバイナリーインデックスファイルが元のタイル情報を、各タイルにつき2つの値で表示します。これはタイル番号とそのタイルのクラスター数です。 ベースコールインデックスファイルは、ベースコールファイルがそのレーンに対して作成されたときに初めて作成されます。 Data\Intensities\BaseCalls\L00[X]：ファイルは各レーンにつき1つのフォルダーに保管されます。 s_ [レーン] .bci
クラスターロケーションファイル	各タイルについて、各クラスターのXY座標は各レーンにつき1つのクラスターロケーションファイルに統合されます。クラスター位置ファイルはテンプレート形成の結果です。 Data\Intensities\L00[X]：ファイルは各レーンにつき1つのフォルダーに保管されます。 s_ [レーン] .locs
フィルターファイル	フィルターファイルは、クラスターがフィルターをパスしたかを示します。フィルター情報は各レーンおよびリードにつき、1つのフィルターファイルに統合されます。 25サイクルのデータを用いてサイクル26の時にフィルターファイルが作成されます。 Data\Intensities\BaseCalls\L00[X]：ファイルは各レーンにつき1つのフォルダーに保管されます。 s_ [レーン] .filter
InterOpファイル	Sequencing Analysis Viewer (SAV) に使用するバイナリーレポートファイル。InterOpファイルはラン全体を通じて更新されます。 InterOpフォルダー
RTA Configuration ファイル	ランの開始時に作成されるRTA Configuration ファイルはランの設定を一覧表示します。 [ルートフォルダー]、 RTAConfiguration.xml
Run Information	ラン名、各リードでのサイクル数、リードがインデックス付きリードであるか、そしてフローセル上のスワスとタイルの数を一覧表示します。RunInfoファイルは、ランの開始時に生成されます。 [ルートフォルダー]、 RunInfo.xml
サムネイルファイル	イメージング中の全サイクルでのすべてのカメラ、上下面からのタイル1、6、および12用の各色チャンネル（赤色と緑色）のサムネイルイメージ。 Thumbnail_Images\L00[X]\C[X.1]：ファイルは各レーンに1つのフォルダーと各サイクルに1つのサブフォルダーに保存されます。 s_ [レーン] [タイル] [チャンネル].jpg ：ファイル名では、タイルは面、スワス、カメラ、およびタイルを示す5桁の数字で表されます。詳細については、46ページの「タイルの番号付け」および47ページの「サムネイルイメージ名」を参照してください。

フローセルタイル

タイルは、カメラによる表示のフィールドと定義されるフローセル上の小さなイメージング領域です。タイルの合計数はフローセルでイメージングされるレーン、スワス、面の数によって異なり、またカメラがどのように協働して画像を収集するかによって異なります。

- ▶ 高出力フローセルには合計で864タイルがあります。
- ▶ 中出力フローセルには合計で288タイルがあります。

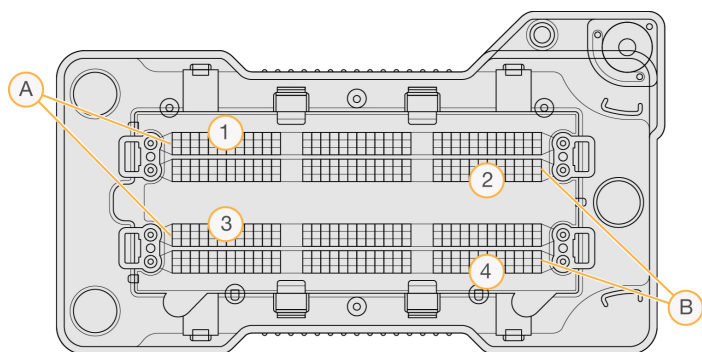
表2 フローセルタイトル

フローセルのコンポーネント	高出力	中出力	内容説明
レーン	4	4	レーンは専用の入力および出力ポートを備えた物理的なチャンネルです。
面	2	2	フローセルは上面と下面の2つの面でイメージングされます。タイトルの上面がイメージングされると、次のタイトルに進む前に同じタイトルの下面がイメージングされます。
レーンあたりのスワス	3	1	スワスはレーンのタイトルの列です。
カメラのセグメント	3	3	システムは6台のカメラを使用して、各レーンあたり3セグメントでフローセルをイメージングします。
カメラセグメントのスワスあたりのタイトル	12	12	タイトルとはカメラが1つのイメージとして捉えるフローセル上の領域のことです。
イメージングされるタイトルの合計数	864	288	タイトルの合計数はレーン×面×スワス×カメラセグメント×セグメントのスワスあたりのタイトル数に等しくなります。

レーンの番号付け

レーン1および3はレーンペアAと呼ばれ、同時にイメージングされます。レーン2および4はレーンペアBと呼ばれ、レーンペアAのイメージングが完了するとイメージングされます。

図24 レーンの番号付け

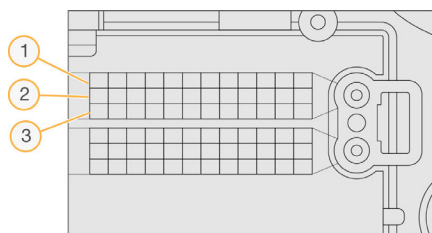


- A レーンペアA：レーン1および3
- B レーンペアB：レーン2および4

スワスの番号付け

各レーンは3つのスワス内にイメージングされます。スワスは高出力フローセル用に1~3の番号が付けられます。

図25 スワスの番号付け

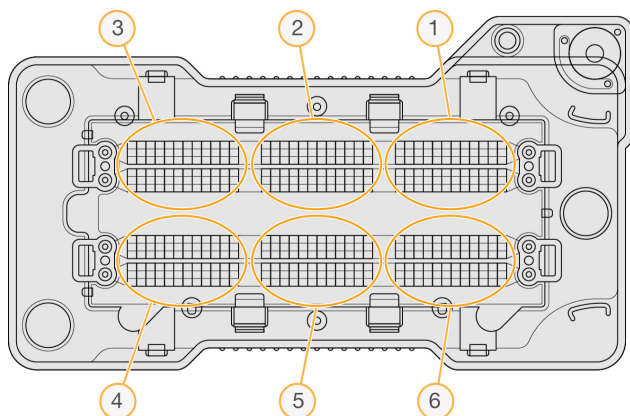


カメラの番号付け

NextSeq 500はフローセルのイメージングに6台のカメラを使用します。

カメラには1~6の番号が付いています。カメラ1~3はレーン1をイメージングします。カメラ4~6はレーン3をイメージングします。レーン1およびレーン3をイメージングした後、イメージングモジュールがX軸上を動き、レーン2およびレーン4をイメージングします。

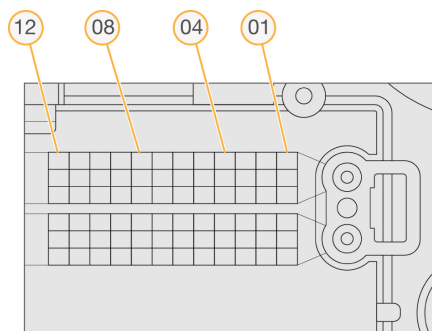
図26 カメラおよびセグメントの番号付け（高出力フローセルの表示）



タイルの番号付け

各カメラセグメントの各スワスには12のタイルがあります。タイルはスワス番号やカメラセグメントに関係なく、01~12の番号が付けられ、2桁で表されます。

図27 タイルの番号付け



完全なタイル番号は5桁で、以下のように位置を表します。

- ▶ **面**：1は上面、2は下面
- ▶ **スワス**：1、2、3
- ▶ **カメラ**：1、2、3、4、5、6
- ▶ **タイル**：01、02、03、04、05、06、07、08、09、10、11、12

例：タイル番号12508は上面、スワス2、カメラ5、タイル8を表します。

完全な5桁のタイル番号はサムネイルイメージと実験的フェージングファイルのファイル名に使用されます。詳細については、[44ページの「シーケンス出力ファイル」](#)を参照してください。

サムネイルイメージ名

タイル1、6、12用の各色チャンネル（赤色と緑色）のサムネイルイメージは、イメージング中の全サイクルで、すべてのカメラ、上下面から生成されます。サムネイルファイルはJPGファイル形式で生成されます。各イメージは以下の命名規則に従い、タイル番号を含む名前が付けられ、常にs_から始まります。

- ▶ **レーン**：1、2、3、4
- ▶ **タイル**：5桁のタイル番号で、表面、スワス、カメラ、タイルを示します
- ▶ **チャンネル**：赤色または緑色

例：s_3_12512_green.jpg、これはレーン3、上面、スワス2、カメラ5、タイル12、および緑色チャンネルを示します。

出力フォルダーの構成

コントロールソフトウェアが、自動で出力フォルダー名を生成します。

📁 Data

📁 Intensities

📁 BaseCalls

📁 L001 : レーン1のベースコールファイル、各サイクルにつき1ファイルに統合。

📁 L002 : レーン2のベースコールファイル、各サイクルにつき1ファイルに統合。

📁 L003 : レーン3のベースコールファイル、各サイクルにつき1ファイルに統合。

📁 L004 : レーン4のベースコールファイル、各サイクルにつき1ファイルに統合。

📁 L001 : レーン1の統合された、*.locsファイル。

📁 L002 : レーン2の統合された、*.locsファイル。

📁 L003 : レーン3の統合された、*.locsファイル。

📁 L004 : レーン4の統合された、*.locsファイル。

📁 Images

📁 Focus

📁 L001 : レーン1のフォーカスイメージ。

📁 L002 : レーン2のフォーカスイメージ。

📁 L003 : レーン3のフォーカスイメージ。

📁 L004 : レーン4のフォーカスイメージ。

📁 **InterOp** : Sequencing Analysis Viewer (SAV) で使用するバイナリファイル

📁 **Logs** : 操作ステップを記載したログファイル。

📁 **Recipe** : 試薬カートリッジIDで名前を付けたラン指定のレシピファイル

📁 **RTALogs** : 解析ステップを記載したログファイル。

📁 **Thumbnail_Images** : 各サイクルの各スワスにおけるタイル1、6、12のサムネイルイメージ。

📄 RTAComplete.xml

📄 RTAConfiguration.xml

📄 RunInfo.xml

📄 RunNotes.xml

📄 RunParameters.xml

索引

I

1リード内のサイクル 13

B

BaseSpace 1
 転送アイコン 22
 ログイン 16
 BaseSpace構成 19

C

chastityフィルター 42

I

Illumina Proactiveモニタリングサービス 37
 InterOpファイル 29, 44

L

locsファイル 44

P

Phredアルゴリズム 43
 Preventive Maintenance (PM) 24

Q

Qスコア 43

R

RAIDエラーメッセージ 36
 Real-Time Analysis software 1
 Real-Time Analysisソフトウェア 3
 結果 44
 RTA v2
 終了 39
 RTAv2
 概要 39
 run copy service 22
 RunInfo.xml 29, 44

S

Sequencing Analysis Viewer 12
 Standalone構成 20

A

アイコン
 エラーと警告 3
 ステータス 3
 アバター名 9

I

イメージングコンパートメント 2
 インデックスの検討 42

E

エラー
 確度 43
 エラーと警告 3

O

オンライントレーニング 1

カ

解析
 出力ファイル 44
 解析, プライマリー
 シグナル純度 42
 拡張ロードオプション 9
 カスタマーサポート 53
 カスタマイゼーション 9
 画像, 2色チャンネルシーケンス 42
 カメラの番号付け 46

キ

強度 42

ク

クラスターの位置
 テンプレート形成 41

クラスターの場所
ファイル 44

コ

更新ソフトウェア 27
構成設定 36
互換性
RFID追跡 6
コントロールソフトウェア 3
コンポーネント
イメージングコンパートメント 2
試薬コンパートメント 2
ステータスバー 2
バッファコンパートメント 2

サ

サムネイルイメージ 44

シ

次亜塩素酸ナトリウム, 洗浄 25
シーケンス
ユーザーが用意する消耗品 10
シーケンスワークフロー 40
システム
スタートアップ 8
電源ボタン 4
システム管理
カスタマイゼーション 9
シャットダウン 28
システムチェック 34
システムのシャットダウン 28
システムユーザー名およびパスワード 8
実証的フェージング 41
試薬
適切に廃棄 18
試薬カートリッジ
概要 6
準備 14
リザーバー番号 28 25
試薬コンパートメント 2
出力ファイル 44
出力ファイル, シーケンス 44
使用済み試薬
廃棄 17, 26
容器がフル 31
消耗品
シーケンスラン 10

試薬カートリッジ 6
消耗品の洗浄 24
洗浄の消耗品 25
装置のメンテナンス 10
バッファコンパートメント 7
フローセル 5
ラボラトリーグレード水 11
消耗品のパーシ 10

ス

ステータス警告 3
ステータスバー 2
スワス番号付け 45

セ

洗浄
コンポーネント洗浄 24
自動 23
手動による洗浄 24
ユーザーが用意する消耗品 24

ソ

装置
構成設定 36
装置の洗浄 24
装置のメンテナンス
消耗品 10
装置名, カスタマイズ 9
ソフトウェア
イメージ解析, ベースコーリング 3
構成設定 36
システム上 3
システムセットアップ 9
自動更新 27
手動による更新 27
初期化 8
ラン実行時間 12

タ

タイルの番号付け 46

テ

データ転送
run copy service 22
アクティビティアイコン 22

テクニカルサポート 53
 電源スイッチ 8
 電源ボタン 4, 8
 テンプレート形成 41

ト

トラブルシューティング
 システムチェック 34
 低クオリティメトリクス 31
 問い合わせオプション 29
 廃液ボトル 31
 プレランチェック 30
 ラン指定ファイル 29

ハ

パスフィルター (PF) 42
 バッファークार्टリッジ 7, 18
 バッファークンパートメント 2

ヒ

品質表 43

フ

フィルターファイル 44
 フィルターを通過するクラスター 42
 フェージング, プリフェージング 41
 フォルダーの場所 20
 プライマリーリハイブリダイゼーション 31
 プレランチェック 21
 プレランチェックエラー 30
 フローセル
 アライメントピン 16
 イメージファイル名 47
 イメージング 46
 概要 5
 クリーニング 14
 スワス番号 45
 タイプ 1
 タイル 44
 タイルの番号付け 46
 パッケージ 14
 リハイブリダイゼーション 31
 レーン番号付け 45
 レーンペア 5
 フローセルコンパートメントドア 16
 文書 1, 53

ヘ

ベースコーリング 42
 インデックスの検討 42
 ベースコールファイル 44
 ヘルプ
 文書 1
 ヘルプ, 技術的 53

ホ

ポストランウォッシュ 23
 ホルムアミド, 位置6 19

メ

メトリクス
 強度サイクル 22
 クラスター密度サイクル 22
 ベースコーリング 42
 メンテナンス, 予防 24

ユ

ユーザーが用意する消耗品 10
 ユーザー名およびパスワード 8

ラ

ラボラトリーグレード水ガイドライン 11
 ラン実行時間 12
 ランのセットアップ, 拡張オプション 9
 ランパラメーター
 BaseSpaceモード 19
 Standaloneモード 20
 編集パラメーター 19
 ランメトリクス 21

リ

リード長 12-13
 リハイブリダイゼーション, リード1 31

レ

レーン番号付け 45
 レーンペア 45

ワ

ワークフロー

- BaseSpaceモード 19
- BaseSpace \square グイン 16
- Standaloneモード 20
- インデックスの検討 42
- 概要 13
- 拡張ロードオプション 9
- 次亜塩素酸ナトリウム 25
- シーケンス 40
- 試薬カートリッジ 14, 18
- 使用済み試薬 17
- バッファークートリッジ 18
- プレランチェック 21
- フローセル 16
- フローセルコンパートメントドア 16
- フローセル調製 14
- ラン実行時間 12
- ランメトリクス 21

テクニカルサポート

テクニカルサポートについては、イルミナのテクニカルサポートにお問い合わせください。

ウェブサイト：jp.illumina.com
電子メール：techsupport@illumina.com

イルミナカスタマーサポート電話番号

地域	フリーダイヤル	リージョナル
北米	+1.800.809.4566	
アイルランド	+353 1800936608	+353 016950506
イタリア	+39 800985513	+39 236003759
オランダ	+31 8000222493	+31 207132960
オーストラリア	+1.800.775.688	
オーストリア	+43 800006249	+43 19286540
シンガポール	+1.800.579.2745	
スイス	+41 565800000	+41 800200442
スウェーデン	+46 850619671	+46 200883979
スペイン	+34 911899417	+34 800300143
デンマーク	+45 80820183	+45 89871156
ドイツ	+49 8001014940	+49 8938035677
ニュージーランド	0800.451.650	
ノルウェー	+47 800 16836	+47 21939693
フィンランド	+358 800918363	+358 974790110
フランス	+33 805102193	+33 170770446
ベルギー	+32 80077160	+32 34002973
英国	+44 8000126019	+44 2073057197
香港	800960230	
台湾	00806651752	
中国	400.066.5835	
日本	0800.111.5011	
その他の国	+44.1799.534000	

製品安全データシート (SDS)：イルミナのウェブサイトjp.support.illumina.com/sds.htmlから入手できます。

製品関連文書：イルミナのウェブサイトからPDF形式でダウンロードできます。jp.support.illumina.comにアクセスして製品を選び、**[Documentation & Literature]**を選択します。



イllumina 株式会社
東京都港区芝5-36-7
三田ベルジュビル22階
サポート専用フリーダイヤル
0800-111-5011
techsupport@illumina.com
jp.illumina.com

本製品の使用目的は研究に限定されます。診断での使用はできません。

© 2018 Illumina, Inc. All rights reserved.

illumina[®]