

illumina DRAGEN Server för NovaSeq 6000Dx

Produktdokumentation

TILLHÖR ILLUMINA

Dokumentnr 200014171 v01

Augusti 2022

FÖR IN VITRO-DIAGNOSTISK ANVÄNDNING

Dokumentet och dess innehåll tillhör Illumina, Inc. och dess dotterbolag ("Illumina") och är endast avsett för användning enligt avtal i samband med kundens bruk av produkterna som beskrivs häri. Allt annat bruk är förbjudet. Dokumentet och dess innehåll får ej användas eller distribueras i något annat syfte och/eller återges, delges eller reproduceras på något vis utan föregående skriftligt tillstånd från Illumina. I och med detta dokument överlåter Illumina inte någon licens som hör till dess patent, varumärke eller upphovsrätt, eller i enlighet med rättspraxis eller liknande tredjepartsrättigheter.

Instruktionerna i detta dokument ska följas noggrant och uttryckligen av kvalificerad och lämpligt utbildad personal för att säkerställa rätt och säker produktanvändning i enlighet med beskrivningen häri. Hela innehållet i dokumentet ska läsas och förstås i sin helhet innan produkten (produkterna) används.

UNDERLÅTENHET ATT LÄSA OCH FÖLJA ALLA INSTRUKTIONER HÄRI I SIN HELHET KAN MEDFÖRA SKADA PÅ PRODUKTEN/PRODUKTERNA, PERSONSKADA, INKLUSIVE SKADA PÅ ANVÄNDAREN/ANVÄNDARNA ELLER ANDRA PERSONER SAMT SKADA PÅ ANNAN EGENDOM, OCH LEDER TILL ATT EVENTUELL GARANTI FÖR PRODUKTEN/PRODUKTERNA BLIR OGILTIG.

ILLUMINA KAN INTE ÅLÄGGAS NÅGOT ANSVAR SOM UPPKOMMER GENOM FELAKTIG ANVÄNDNING AV PRODUKTERNA SOM BESKRIVS HÄRI (INKLUSIVE DELAR DÄRI ELLER PROGRAM).

© 2022 Illumina, Inc. Med ensamrätt.

Alla varumärken tillhör Illumina, Inc. eller respektive ägare. Specifik varumärkesinformation finns på www.illumina.com/company/legal.html.

Revisionshistorik

Dokument	Datum	Ändringsbeskrivning
Dokumentnr 200014171 v01	Augusti 2022	Ändrade märkning till IVD från IUO. Lade till rackinformation. Uppdaterad information om avbrottsfri strömförsörjning. Korrigerade etiketter för diagram över serverns baksida.
Dokumentnr 200014171 v00	Mars 2022	Första utgåvan.

Innehållsförteckning

Revisionshistorik	iii
Översikt	1
Serverspecifikationer	1
Platsförberedelse	2
Leverans och installation	2
Anläggningskrav	3
Elektriska krav	4
Miljöfaktorer att beakta	5
Nätverksöverbälganden	7
Säkerhet och efterlevnad	8
Säkerhetsåtgärder och -märknings	8
Produktöverensstämmelse och föreskrifter	8
Ställ in DRAGEN Server	12
Montera servern	12
Serverportar	16
Anslut USB-licensnyckel	16
Stäng av server	16
Konfigurera inställningar	17
Trygghet och säkerhet	17
Konfigurera servernätverket	18
Ställ in servertid	19
Konfigurera BMC	20
Åtkomst till servern på distans	21
Teknisk hjälp	23

Översikt

Den här resursen ger instruktioner för att ställa in Illumina® DRAGEN Server™, inklusive att förbereda din webbplats för installation och drift.

Använd följande specifikationer och riktlinjer för att förbereda din anläggning:

- Utrymmeskrav
- Elektriska krav
- Miljöfaktorer att beakta
- Databehandlingskrav
- Nätverksöverväganden

Serverspecifikationer

Komponent	Specifikationer
CPU	Dual Intel Xeon Gold 6226R 2,9GHz, 16C / 32T
Systemminne	512 GB DDR4
Scratch-enhet	2 x 6,4 TB NVMe U.2 SSD
OS Enhet	512 GB SATAIII SSD

Platsförberedelse

Det här avsnittet innehåller specifikationer och riktlinjer för att förbereda platsen för installation och drift av DRAGEN Server.

- Utrymmeskrav i laboratoriet
- Elektriska krav
- Miljöfaktorer att beakta

Leverans och installation

DRAGEN Server packas upp och installeras av kunden. Platsen måste vara redo innan den levereras.

Förpackningens mått

Använd följande mått för att planera inför transport, installation och förvaring.

Mått	Mått
Höjd	29,5 cm (11,6 in)
Bredd	62 cm (24,4 in)
Djup	96 cm (37,8 in)
Vikt	34,8 kg (77 lb)

Leveransboxens komponenter

DRAGEN Server och komponenterna levereras i en låda. Lådan innehåller följande komponenter:

- Nätssladd, landsspecifik
- DRAGEN Server licens USB nyckel
- Rackmonterade skenor - 80 cm (31,5 in) längd
- Rackmonterade skruvar
- Två SFP+ transceivers

Anläggningskrav

Följ de specifikationer och krav som anges i det här avsnittet när du konfigurerar laborierutrymmet.

Utrustningens mått

Mått	Mått
Höjd	8,8 cm (3,46 in)
Bredd	43,8 cm (17,24 in)
Djup	76,0 cm (29,924 in)
Vikt	23 kg (50,7 lb)

Rackkrav

Mått	Mått
Minsta djup	60,95 cm (25 in)
Maximalt djup	89,7 cm (35,4 in)



FÖRSIKTIGHET

Om racket är kortare än längden på servern (29,9 in) eller skenorna (31,5 in), kommer servern och skenorna att nå utanför rackets längd. För att undvika störningar med ström- och kabelhantering och för att se till att racket stängs ordentligt, använd ett rack med ett djup på minst 29 tum.

Placeringskrav

Positionera DRAGEN Server på ett sätt som möjliggör ordentlig ventilation, tillgång till eluttag och åtkomst för service.

- Planera en rackhöjd på minst 2U.
- Se till att det finns ett standarduttag inom 3 m (10 ft) från servern.
- Positionera instrumentet så att personalen snabbt kan koppla bort nätsladdarna från uttagen.

Elektriska krav

Effektspecifikationer

Typ	Specifikation
Nätspänning	100–240 VAC vid 47/63 Hz
Toppförbrukning	750 watt
Spänningskällans märkeffekt	2 000 watt vid 100 %

För 100–240 V AC växelström måste din anläggning kopplas med en jordad ledning på minst 15 A med rätt spänning. Elektrisk jordning krävs. Om spänningen varierar med mer än 10 % krävs en regulator för ledningen.

Servern måste vara ansluten till en dedikerad krets som inte får delas med någon annan utrustning.

Uttag

Anläggningen måste vara utrustad med följande uttag:

- För 100–110 V AC—Två 10 A jordade, dedikerade ledningar med rätt spänning och elektrisk jord.
- För 220–240 V AC—Två 6 A jordade ledningar med rätt spänning och elektrisk jord.
- Nordamerika och Japan—NEMA 5–15.
- Om spänningen varierar med mer än 10 % krävs en regulator.

Skyddsjordning



DRAGEN Server har en anslutning till skyddsjord genom kapslingen. Skyddsjorden på nätsladden återför skyddsjordning till en säker referens.

Skyddsjordsanslutningen på nätsladden måste vara i gott skick när den här enheten används.

Strömkablar

Instrumentet levereras med en IEC 60320 C20-uttag enligt internationell standard samt en regionspecifik nätsladd. För att erhålla likvärdiga anslutningsdon eller nätsladdar som uppfyller lokala standarder kan du kontakta en tredjepartsleverantör, t.ex. Interpower Corporation (www.interpower.com). Alla nätsladdar är 2,5 m (8 ft) långa.

De farliga spänningarna försvinner endast från instrumentet när strömkabeln är bortkopplad från växelströmsuttaget. Positionera servern så att du snabbt kan koppla ur nätsladden från uttaget.



FÖRSIKTIGHET

För att undvika strömstörningar, använd en förlängningskabel för att ansluta instrumentet till en strömkälla.

Säkringar

Servern har inga säkringar som kan bytas av användaren.

Miljöfaktorer att beakta

Följande tabell specificerar temperatur, luftfuktighet och andra miljöhänsyn för att säkert kunna inrymma instrumentet.

Element	Specifikation
Temperatur	Håll en serverrumstemperatur på 0 °C till 35 °C. Denna temperatur är drifttemperaturen för DRAGEN Server. Låt inte omgivningstemperaturen variera med mer än ± 2 °C.
Luftfuktighet	Håll en icke-kondenserande relativ luftfuktighet mellan 10–85 %.
Altitud	Placera DRAGEN Server på en höjd under 2 000 m (6 500 ft).
Luftkvalitet	Kör servern i en datacentermiljö med luftfiltrering enligt ISO 14644-1 klass 8 med en övre konfidensgräns på 95 %.
Ventilation	Rådfråga din anläggningsavdelning för ventilationskrav som är tillräckliga för nivån på värmeeffekten som förväntas från DRAGEN Server.
Placering	Använd endast servern i en inomhusmiljö. Servern är inte lämplig för användning på platser där barn sannolikt vistas. Servern är avsedd att användas i ett serverrum.

Värmeeffekt

Uppmätt effekt	Termisk effekt
800 watt	2 800 BTU/hr

Buller

Akustisk prestanda	Buller (dB)	Avstånd från server
Tomgång vid 25 °C omgivning	70	1 m (3,3 ft)

Akustisk prestanda	Buller (dB)	Avstånd från server
Maximal belastning vid 25 °C omgivning	76	1 m (3,3 ft)

Avbrottsfri kraftförsörjning

Illumina rekommenderar att du använder en avbrottsfri strömkälla (UPS) som tillhandahålls av användaren.

Illumina ansvarar inte för dataförlust orsakad av strömavbrott, oavsett om DRAGEN Server är ansluten till en UPS. Förvald generatorstödd ström är ofta inte avbrottsfri så ett kort strömavbrott inträffar innan strömmen återupptas. Detta strömavbrott avbryter analys och dataöverföring.

Följande tabell visar tre exempel på rekommenderade UPS-modeller för DRAGEN Server.

Specifikation	Nordamerika APC modellnr SMT3000RM2U	Japan APC modell nr SMT3000RMJ2U	Internationell APC modell nr SMT3000RMI2U
Maximal utgångskapacitet	2 700 W 2 880 VA	2 400 W 2 400 VA	2 700 W 3 000 VA
Ingångsspänning (nominell)	120 VAC	100 VAC	230 VAC
Ingångsfrekvens	50/60 Hz	50/60 Hz	50/60 Hz
Ingångsanslutning	NEMA L5-30P	NEMA L5-30P	BS1363A British IEC 320 C20 Schuko CEE 7 / EU1-16P
Inbyggda UPS-utgångsuttag	3xNEMA 5-15R 3xNEMA 5-20R 1xNEMA L5-30R	3xNEMA 5-15R 3xNEMA 5-20R 1xNEMA L5-30R	8xIEC 320 C13 3xIEC Jumpers 1xIEC 320 C19
Mått	8,5 cm x 43,2 cm x 66,7 cm (3,35 in x 17,01 in x 26,26 in)	8,7 cm x 43,2 cm x 66,7 cm	8,6 cm x 48 cm x 68,3 cm
Rackhöjd	2U	2U	2U
Vikt	38,45 kg (84,77 lb)	39 kg	44,28 kg

Specifikation	Nordamerika APC modellnr SMT3000RM2U	Japan APC modell nr SMT3000RMJ2U	Internationell APC modell nr SMT3000RMI2U
Typisk körtid (vid 500 watt genomsnittligt drag)	58 minuter	40 minuter	38 minuter

Nätverksöverväganden

Innan du kör tester, se till att ditt nätverk innehåller de komponenter som krävs och uppfyller rekommendationerna för nätverksanslutning.

Installationen av DRAGEN Server kräver följande nätverkskomponenter:

- Standard gateway-adress
- DNS-serverns IP-adress
- IP-adresser (2)
- Subnätmask för IP-adresserna

Följande operationer kräver en extern internetanslutning med TCP på portarna 80 och 443:

- Uppdatering av programvaran
- Fjärrhjälp från Illumina teknisk support
- Tillgång till licensserver

Nätverksanslutningar

Följ rekommendationerna nedan för att installera och konfigurera en nätverksanslutning:

- Rekommenderad bandbredd för en anslutning är 10 GB per sekund.
- Switchar och annan nätverksutrustning måste ha minst 10 GB per sekund.
 - Beräkna den totala kapaciteten för belastningen av varje nätverksswitch. Antalet instrument och mängden kringutrustning som är anslutna, som en skrivare, kan påverka kapaciteten.
- För 10 GB-anslutningar stöds SFP+- och RJ45-anslutningar. Om du använder SFP+-portar krävs twinax-kablar eller SFP+-sändtagare. Validerade transceivrar inkluderar Intel och Finisar.
- Be IT-ansvarig att granska nätverkets underhållsaktiviteter för att kunna upptäcka potentiella kompatibilitetsrisker med systemet.

Säkerhet och efterlevnad

Det här avsnittet ger viktig säkerhetsinformation angående installation och drift av enheten DRAGEN Server. Det här avsnittet innehåller produktöverensstämmelse och regulatoriska uttalanden. Läs detta dokument innan du utför några procedurer på servern.

Servers ursprungsland och tillverkningsdatum är tryckta på serveretiketten.

Säkerhetsåtgärder och -märkningar

Det här avsnittet identifierar potentiella faror i samband med installation, service och drift av servern. Använd inte och interagera inte med servern på ett sätt som kan utsätta dig för någon av dessa faror.

Allmänna säkerhetsanvisningar

Se till att all personal är utbildad i korrekt drift av DRAGEN Server och eventuella säkerhetsöverväganden.



VARNING

Följ alla bruksanvisningar när du arbetar i områden som är markerade med denna etikett för att minimera risken för personal eller DRAGEN Server.

Elsäkerhet

Ta inte bort de yttre panelerna från servern. Det finns inga utbytbara komponenter i instrumentet. Om servern används när en eller flera paneler är borttagna finns det risk för potentiell exponering för systemspänning och likspänning.



Servern drivs av 100–240 VAC som arbetar vid 50–60 Hz. Farliga spänningskällor finns bakom bak- och sidopanelerna men kan vara åtkomliga om andra paneler tas bort. Viss spänning finns på servern även när servern är avstängd. Använd servern med alla paneler intakta för att undvika elektriska stötar.

Produktöverensstämmelse och föreskrifter

Följande är de efterlevnads- och regulatoriska uttalanden som gäller för DRAGEN Server.

Avfall från elektrisk och elektronisk utrustning (WEEE)



Etiketten anger att instrumentet uppfyller EU:s direktiv om avfall som utgörs av eller innehåller elektrisk och elektronisk utrustning (WEEE).

Information om hur utrustningen ska återvinnas finns på support.illumina.com/certificates.html.

Produktcertifieringar och -överensstämmelse

DRAGEN Server är förenlig med följande direktiv:

- EMC-direktivet 2014/30/EU
- Lågspänningsdirektivet 2014/35/EU
- ROHS 2011/65/EU och 2015/863
- ErP 2009/125/EC

De fullständiga EU-försäkrarna om överensstämmelse och intyg om överensstämmelse finns tillgängliga på Illuminahemsida på support.illumina.com/certificates.html.

Försäkran om överensstämmelse för Kina

警告

此为A級产品，在生活环境中，该产品可能会造成无线电干扰。在这种情况下，可能需要用户对干扰采取切实可行的措施。

仅适用于非热带气候条件下安全使用

仅适用于海拔2000m一下地区安全使用

Försäkran om överensstämmelse för Japan

この装置は、クラスA機器です。この装置を住宅環境で使用すると電波妨害を引き起こすことがあります。この場合には使用者が適切な対策を講ずるよう要求されることがあります。VCCI - A

この装置は、情報処理装置等電波障害自主規制協議会（VCCI）の基準に基づくクラスA情報技術装置です。この装置を家庭環境で使用すると電波妨害を引き起こすことがあります。この場合には使用者が適切な対策を講ずるよう要求されることがあります。

Försäkran om överensstämmelse för Korea

해당 무선 설비는 운용 중 전파 혼신 가능성이 있음.

A급 기기(업무용 방송통신기자재)

이 기기는 업무용(A급) 전자파적합기기로서 판매자 또는 사용자는 이 점을 주의하시기 바라며, 가정 외의 지역에서 사용하는 것을 목적으로 합니다.

注意！Försäkran om överensstämmelse för Taiwan

☞ CCAJ13LP3200T0

依據 低功率電波輻射性電機管理辦法

第十二條

經型式認證合格之低功率射頻電機，非經許可，公司、商號或使用者均不得擅自變更頻率、加大功率或變更原設計之特性及功能。

第十四條

低功率射頻電機之使用不得影響飛航安全及干擾合法通信；經發現有干擾現象時，應立即停用，並改善至無干擾時方得繼續使用。

前項合法通信，指依電信法規定作業之無線電通信。

低功率射頻電機須忍受合法通信或工業、科學及醫療用電波輻射性電機設備之干擾。

本模組於取得認證後，將依規定於模組本體標示審驗合格標籤，並要求平台廠商於平台上標示。

本器材屬於模組認證，可適用於各種平台。

Elektromagnetiska faktorer att beakta

Utrustningen har utformats och testats enligt standarden CISPR 11 klass A. Den kan ge upphov till radiostörningar i hemmiljöer. Om radiostörningar uppstår kan du behöva åtgärda dem.

Använd inte enheten i närheten av källor till stark elektromagnetisk strålning eftersom de kan orsaka inkorrekt funktion.

Utvärdera den elektromagnetiska miljön innan du använder enheten.

Efterlevnad av FCC

Enheten uppfyller kraven i del 15 i FCC-reglerna. Användning får ske på följande två villkor:

1. Enheten får inte orsaka skadliga störningar.
2. Enheten måste klara eventuella mottagna störningar, även störningar som kan ge oönskade effekter på driften.



FÖRSIKTIGHET

Ändringar eller modifieringar av enheten som inte uttryckligen har godkänts av parten som är ansvarig för efterlevnad kan upphäva användarens rätt att använda utrustningen.

OBS! Utrustningen har testats och befunnits uppfylla gränsvärdena för en digital enhet i klass A enligt del 15 i FCC-reglerna. Dessa gränsvärden är avsedda att ge ett rimligt skydd mot skadliga störningar när utrustningen används i en kommersiell miljö. Utrustningen genererar, använder och kan utstråla radiofrekvent energi och kan, om den inte installeras och används i enlighet med användarhandboken, orsaka skadliga störningar av radiokommunikation. Hantering av utrustningen i bostadsområden kommer troligen att orsaka skadliga störningar och i sådana fall måste användaren åtgärda störningarna på egen bekostnad.

Ställ in DRAGEN Server

Det här avsnittet innehåller information om hur du installerar DRAGEN Server. Innan du börjar, se till att du har alla komponenter och att din anläggning uppfyller kraven.

Följande komponenter ingår inte i DRAGEN Server och krävs för att konfigurera servern:

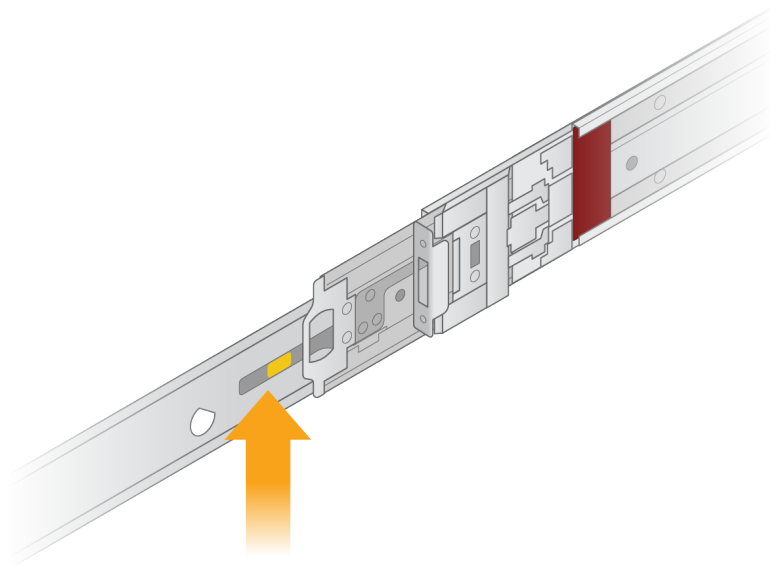
- Bildskärm med VGA-ingång
- VGA-kabel
- Tangentbord med USB-ingång
- Mus med USB-ingång

Montera servern

Följ dessa instruktioner för att montera DRAGEN Server på ditt serverrack.

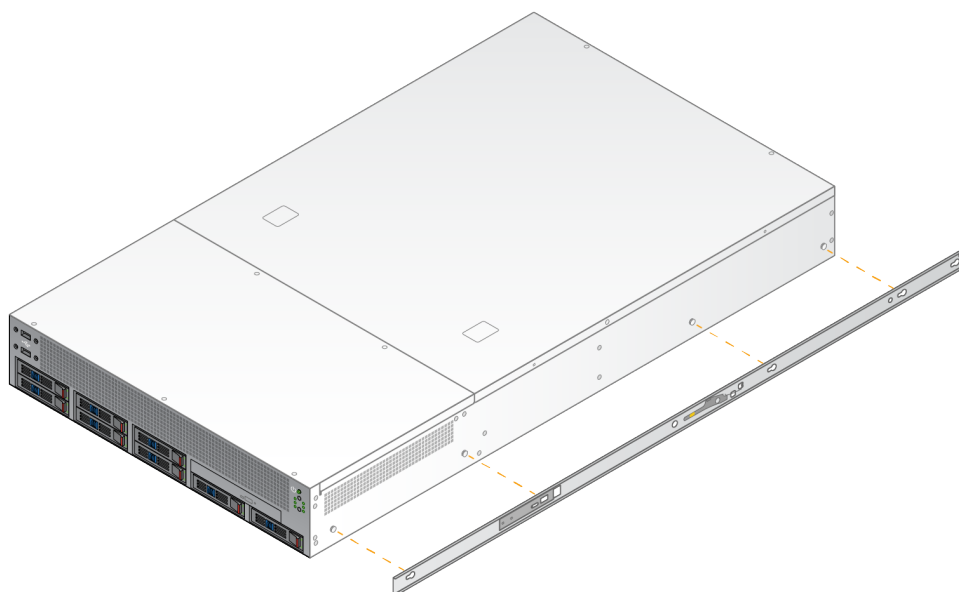
Fäst monteringsfästet på servern

1. Dra ut monteringsfästeskennan från skenenheten tills du når säkerhetslåset.
2. Tryck den gula skenans låsspak uppåt och ta sedan bort monteringsfästet från skenenheten.





3. Rikta in nyckelhålen mot T-bultarna på sidorna av servern och skjut sedan tillbaka monteringsfästet för att låsa på plats.

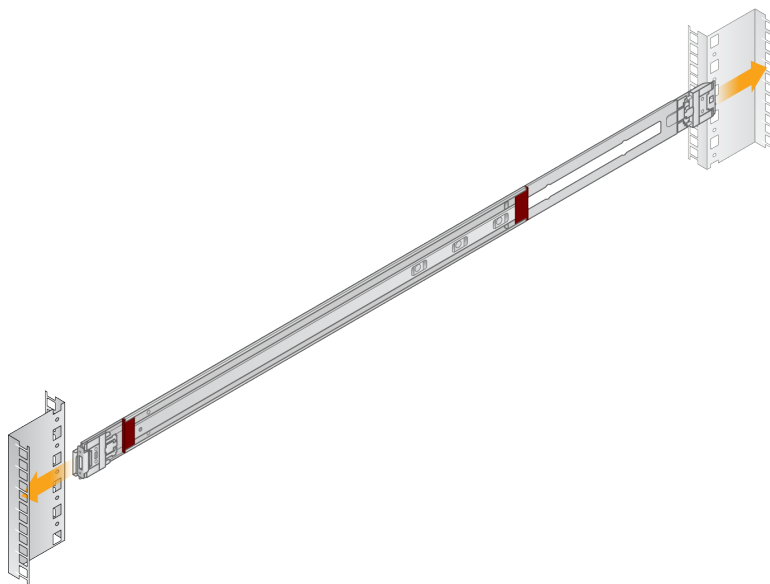


4. Upprepa för att fästa monteringsfästet på andra sidan.

Montera rälsenheterna i rack

1. Tryck ned skenans monteringsmekanism för att låsa upp det bakre skenmonteringslåset.
2. Rikta in skenenheten i de önskade serverracksfästena och skjut sedan framåt för att låsa på plats. Ett hörbart klick indikerar att skenenheten är på plats.
3. Släpp den gula låsspärren och tryck skjutreglaget framåt till baksidan av skenenheten.
4. Rikta in skenenheten i de önskade främre serverracksfästena och fäll sedan låsmekanismen framåt för att låsa skenenheten på plats.

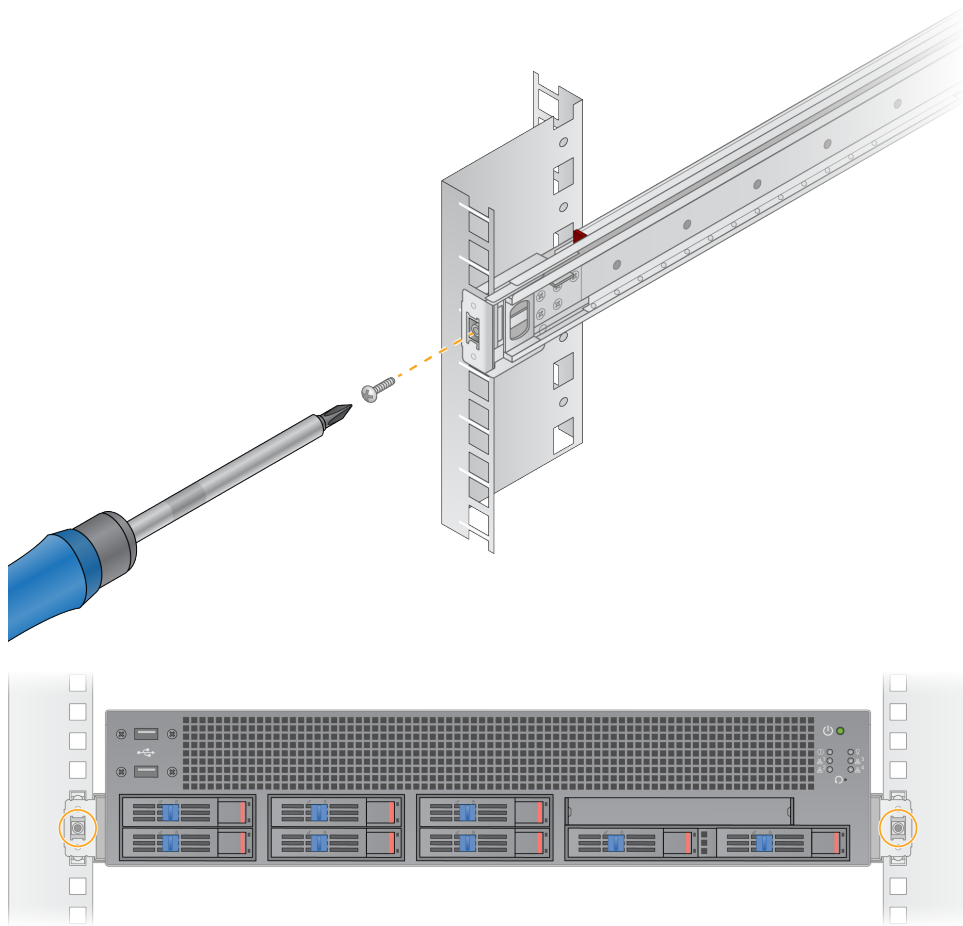
5. Upprepa för den andra skenan.



Installera servern i racket

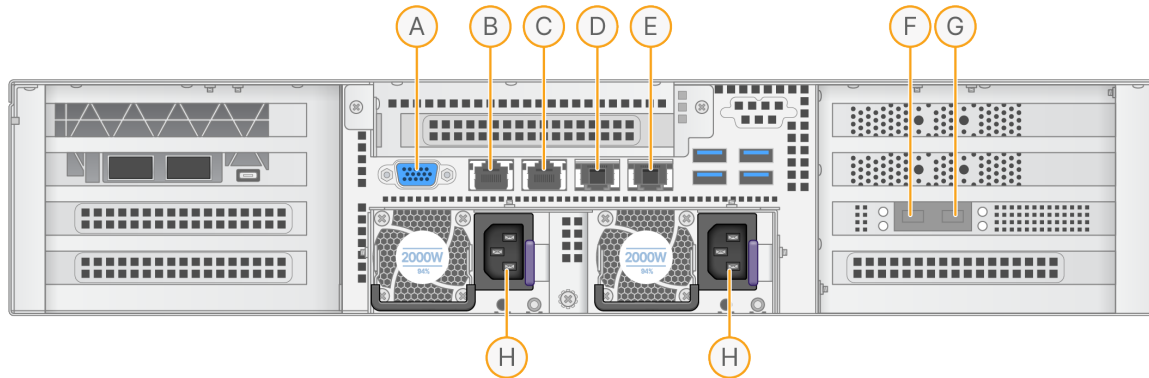
Två personer rekommenderas för att flytta servern.

1. Vänd framsidan av racket, rikta in monteringsfästena på servern med glidskenorna inuti racket.
2. Skjut in monteringsfästena i glidskenorna tills du når säkerhetslåsen.
3. Tryck ner båda säkerhetslåsuttryckarna samtidigt och skjut sedan servern framåt tills den vilar mot serverracket.
4. Sätt i de nödvändiga kablarna.
5. Sätt in skruvarna i det rektangulära fönstret på framsidan av varje låsmekanism.



Serverportar

Följande bild anger portens placering på serverns baksida för varje kabel som krävs när du installerar DRAGEN Server för NovaSeq 6000Dx.



- A. VGA-port (monitor)
- B. 1 GB Ethernet-port med gränssnittsnamn enp5s0 (BMC)
- C. 1 GB Ethernet-port med gränssnittsnamn enp4s0
- D. 10 GB Ethernet-port med gränssnittsnamn enp26s0f1
- E. 10 GB Ethernet-port med gränssnittsnamn enp26s0f0
- F. 10 GB SFP+ port med gränssnittsnamn enp134s0f0
- G. 10 GB SFP+ port med gränssnittsnamn enp134s0f1
- H. Strömförsörjningsintag

Sätt i kablar

1. Använd VGA-kabeln och anslut VGA-skärmen till serverns VGA-port.
2. Anslut USB-tangentbordet till valfri USB-port.
3. Anslut nätverkskabeln RJ45 till nätverksport C.

Anslut USB-licensnyckel

USB-licensnyckeln krävs för att använda DRAGEN Server. Anslut USB-licensnyckeln till valfri USB-port på baksidan av servern innan du använder den.

Stäng av server

Du kan stänga av DRAGEN Server direkt från kommandoraden.

1. Logga in som rot.

2. För att initiera systemavstängning, skriv in följande kommando:

```
poweroff
```

Vänta några minuter tills servern stängs av helt.

Konfigurera inställningar

Du kan konfigurera följande inställningar för DRAGEN Server:

- Säkerhet
- Nätverk
- Styrenhet för baskorthantering

Trygghet och säkerhet

DRAGEN Server är utformad för att motstå attacker. Komplettera denna design med följande säkerhetsrekommendationer:

- Ett säkert internt LAN för att förhindra distribution av data till alla webbläsare.
- Begränsad tillgång till DRAGEN Server för att förhindra borttagning av RAID-styrenheten, diskenheter och åtkomst till data. Uppstart i enanvändarläge ger tillgång till hela systemet.
- DRAGEN Server är utformad för att analysera sekvenseringsdata. Den ska inte användas för andra syften. Se [Användarbeteende på sidan 18](#) för mer information om lämplig användning.

Antivirusprogram

Illumina rekommenderar inte att du kör några viruskannrar på DRAGEN Server. Viruskskannrar påverkar ofta prestandan hos HPC-system (High-Performance Computing).

Begränsade portar och autentisering

Utgående anslutningar	lus.edicogenome.com port 80
Ingående anslutningar	SSH: TCP port 22

Stack Overflow Protection

Moderna processorer inaktiverar kodad exekvering i datasektioner av programmet för att hantera stackoverflow-attacker. Som standard är den här funktionen aktiverad.

Användarbeteende

DRAGEN Server är utformad för att analysera sekvenseringsdata. Av kvalitets- och säkerhetsskäl bör servern inte användas för allmänt bruk, som att surfa på nätet, kolla e-post eller köra programvara från tredje part. Dessa aktiviteter kan resultera i försämrad prestanda eller dataförlust. Användare bör också undvika att lagra filer på scratch-disken eftersom det kan förhindra att servern fungerar korrekt.

Konfigurera servernätverket

Använd Network Manager Text User Interface (NMTUI) för att konfigurera IP-adressen, gatewayen, DNS-servern och ytterligare alternativ för din anslutning.

3. Logga in som rot med standardlösenordet: `Hello@Illumina!`. Systemet uppmanar användare att återställa lösenordet vid första inloggningen.

4. Enter:

```
nmtui
```

5. Använd tangentbordet för att navigera i NMTUI.

6. Välj **Activate a connection** (Aktivera en anslutning) för att se den aktiva Ethernet-anslutningen. Den aktiva Ethernet-anslutningen visar en asterisk framför anslutningens namn.

7. Välj **Back** (Tillbaka).

8. Välj **Edit a connection** (Redigera en anslutning).

9. Navigera till den aktiva anslutningen och välj sedan **Edit** (Redigera).

10. Välj **Show** (Visa) bredvid IPv4-konfiguration eller IPv6-konfiguration.

11. Välj **Automatic** (Automatisk) för att välja en av följande IP-konfigurationer:

- För att ta bort IP-konfigurationen, välj **Disabled** (Inaktiverad).
- För att automatiskt få din IP-adress från DHCP, välj **Automatic** (Automatisk).
- För att manuellt ställa in din IP-adress, välj **Manual** (Manuell).

12. Ställ in följande nätverksinställningar:

- IP-adress och nätmask
- Gateway
- DNS-server
- **[Valfritt]** Sök domän
- **[Valfritt]** Välj ytterligare routinginställningar beroende på din routingkonfiguration.

13. Välj hur användare kan komma åt anslutningen.

- **Automatically connection** (Automatisk anslutning)—Anslutningen fungerar som standardanslutningen för alla användare.

- **Available to all users** (Tillgänglig för alla användare)—Alla användare kan komma åt denna anslutning. Om du inaktiverar det här alternativet tas anslutningen bort från listan över tillgängliga anslutningar för användare.

14. Välj **OK**.

Ställ in servertid

Ställ in servertid på lokal tidszon

1. Logga in som rot.
2. Kontrollera med hjälp av datumkommandot om den aktuella servertiden återspeglar den lokala tidszonen enligt följande.

```
datum
```

3. För att leta efter en närliggande stad med rätt tidszon, använd kommandot `timedatectl list-timezones`.

Följande kommando hittar till exempel tidszoner i Asien:

```
timedatectl list-timezones | grep Asia
```

4. För att ändra servertiden till lokal tid, använd kommandot `timedatectl set-timezone`.

Exempel:

```
timedatectl set-timezone Asia/Singapore
```

5. För att se till att servertiden har ändrats, skriv in följande kommando:

```
ls -l /etc/localtime
```

Synkronisera servertid till NTP-server

1. Logga in som rot.
2. Kontrollera om `chrony` daemon körs. Enter:

```
systemctl status chronyd
```

3. Om resultatet från föregående kommando visar inaktivt eller dött, aktivera `chrony` daemon. Enter:

```
systemctl enable chronyd
```

4. För att starta daemon, skriv in:

```
systemctl start chronyd
```

5. Redigera `/etc/chrony.conf` med hjälp av `vi`. Enter:

```
vi /etc/chrony.conf
```

6. Ersätt standardinställningarna för NTP-servern till den lokala NTP servern.

Ursprungliga standardinställningar:

```
server 0.centos.pool.ntp.org iburst
server 1.centos.pool.ntp.org iburst
server 2.centos.pool.ntp.org iburst
server 3.centos.pool.ntp.org iburst
```

Inställningar för att använda lokala NTP servrar:

```
server 192.168.1.1 iburst
server 192.168.1.2 iburst
```

7. För att spara filen, skriv in:

```
:wq!
```

8. För att starta om chrony daemon, skriv in:

```
systemctl restart chronyd
```

9. Kontrollera tillståndet för den lokala tidsservern enligt följande.

```
timedatectl
```

10. För att säkerställa att DRAGEN Server kan synkronisera med den lokala NTP-servern, använd ett av följande kommandon:

- chronyc tracking (manuell)
- ntpdate (automatisk)

Följande är ett exempel på kommando:

```
ntpdate -q 192.168.1.1
```

Konfigurera BMC

Du kan ansluta till Baseboard Management Controller (BMC) för att tillhandahålla fjärrövervakning och kontroll för Illumina Teknisk support. Se [Serverportar på sidan 16](#) för rätt port att använda.

1. Logga in som rot-användare med rot-lösenordet som finns i DRAGEN Server välkomstmail. Om du inte har fått dina inloggningsuppgifter, kontakta Illumina kundservice.
2. Om du loggar in för första gången, återställ ditt lösenord.
Lösenord måste innehålla minst tio alfanumeriska tecken och två specialtecken.
3. Gör så här för att använda en statisk IP-adress.
 - a. Ange följande kommando:


```
ipmitool lan set 1 ipsrc static
```

- b. För att ställa in IP-adressen, skriv in följande kommando:

```
ipmitool lan set 1 ipaddr <IP address>
```

- c. För att ställa in nätmasken, skriv in följande kommando:

```
ipmitool lan set 1 netmask <netmask ID>
```

- d. För att ställa in standardgateway, skriv in följande kommando:

```
ipmitool lan set 1 defgw ipaddr <gateway ID>
```

4. Ange IP-adressen i webbläsaren. Du kan logga in som administratör med lösenordet tryckt på baksidan av DRAGEN Server.

Åtkomst till servern på distans

För att komma åt din DRAGEN Server från en fjärrplats måste du ställa in din brandväggszon till offentlig och tillåta rotinloggning från SSH-anslutningar.



FÖRSIKTIGHET

Genom att konfigurera fjärråtkomst får alla enheter i nätverket åtkomst till din server och utsätter din server för säkerhetsrisker.

Ställ in brandväggszon

Som standard är brandväggen aktiverad och blockerar alla inkommande anslutningar. För att tillåta fjärranslutna SSH-anslutningar, kör följande skript:

```
/usr/local/bin/mfg_enable_network.sh
```

Det här skriptet utför följande steg:

- Ställer in brandväggszonen till offentlig.
- Ställer in nätverksgränssnitt att starta automatiskt när servern slås på.
- Tillåter användare att logga in via SSH.
- Laddar om SSHD-konfigurationen.
- Startar om nätverkshanterartjänsten.

Tillåt rot-inloggning av SSH

För att komma åt DRAGEN Server för NovaSeq 6000Dx på distans måste du aktivera rot-inloggning med SSH-anslutningar. Som standard blockeras rot-inloggningsförsök från SSH-anslutningar.

1. Logga in som rot.
2. Öppna `/etc/ssh/sshd_config`.
3. Ställ in `PermitRootLogin` till `ja`.
4. Starta om `sshd` enligt följande.

```
systemctl restart sshd
```

Teknisk hjälp

För teknisk hjälp, kontakta Illumina Teknisk Support.

Webbplats: www.illumina.com
E-post: techsupport@illumina.com

Illumina Telefonnummer för teknisk Support

Region	Avgiftsfritt	Internationellt
Australien	+61 1800 775 688	
Österrike	+43 800 006249	+43 1 9286540
Belgien	+32 800 77 160	+32 3 400 29 73
Kanada	+1 800 809 4566	
Kina		+86 400 066 5835
Danmark	+45 80 82 01 83	+45 89 87 11 56
Finland	+358 800 918 363	+358 9 7479 0110
Frankrike	+33 8 05 10 21 93	+33 1 70 77 04 46
Tyskland	+49 800 101 4940	+49 89 3803 5677
Hongkong, Kina	+852 800 960 230	
Indien	+91 8006500375	
Indonesien		0078036510048
Irland	+353 1800 936608	+353 1 695 0506
Italien	+39 800 985513	+39 236003759
Japan	+81 0800 111 5011	
Malaysia	+60 1800 80 6789	
Nederländerna	+31 800 022 2493	+31 20 713 2960
Nya Zeeland	+64 800 451 650	
Norge	+47 800 16 836	+47 21 93 96 93
Filippinerna	+63 180016510798	
Singapore	1 800 5792 745	
Sydkorea	+82 80 234 5300	
Spanien	+34 800 300 143	+34 911 899 417

Region	Avgiftsfritt	Internationellt
Sverige	+46 2 00883979	+46 8 50619671
Schweiz	+41 800 200 442	+41 56 580 00 00
Taiwan, Kina	+886 8 06651752	
Thailand	+66 1800 011 304	
Storbritannien	+44 800 012 6019	+44 20 7305 7197
USA	+1 800 809 4566	+1 858 202 4566
Vietnam	+84 1206 5263	

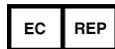
Säkerhetsdatablad (SDS)—Finns på Illuminas webbplats på support.illumina.com/sds.html.

Produktdokumentation—Kan hämtas på support.illumina.com.



Illumina
5200 Illumina Way
San Diego, California 92122 USA
+1.800.809.ILMN (4566)
+1 858 202 4566 (utanför Nordamerika)
techsupport@illumina.com
www.illumina.com

CE



Illumina Netherlands B.V.
Steenoven 19
5626 DK Eindhoven
Nederländerna

Australisk sponsor

Illumina Australia Pty Ltd
Nursing Association Building
Level 3, 535 Elizabeth Street
Melbourne, VIC 3000
Australien

FÖR IN VITRO-DIAGNOSTISK ANVÄNDNING

© 2022 Illumina, Inc. Med ensamrätt.

illumina®