

illumina DRAGEN Server for NextSeq 550Dx

Tyrimo centro paruošimo ir diegimo vadovas

„ILLUMINA“ NUOSAVYBĖ

Dokumento Nr. 200025560 v01 LIT

2024 m. gruodžio mėn.

NAUDOTI „IN VITRO“ DIAGNOSTIKAI.

Šis dokumentas ir jo turinys priklauso „Illumina, Inc.“ ir jos filialams („Illumina“), jis skirtas tik klientui naudoti pagal sutartį, kiek tai susiję su čia aprašyto (-ų) produkto (-ų) naudojimu, ir jokių kitu tikslu. Šis dokumentas ir jo turinys negali būti naudojami ar platinami jokių kitu tikslu ir (arba) kitaip negali būti pateikiami, atskleidžiami ar atkuriami kokių nors būdu be išankstinio rašytinio „Illumina“ sutikimo. „Illumina“ šiuo dokumentu neperduoda jokios trečiosios šalies licencijos pagal jos patentą, prekių ženklą, autorių teises, bendras teises nei panašių teisių.

Kvalifikuotas ir tinkamai išmokytas personalas turi griežtai ir aiškiai vadovautis šiame dokumente pateiktomis instrukcijomis, kad būtų užtikrintas tinkamas ir saugus šiame dokumente aprašyto (-ų) produkto (-ų) naudojimas. Prieš naudojant tokį (-ius) produktą (-us), visas šio dokumento turinys turi būti išsamiai perskaitytas ir supastas.

JEI NEBUS PERSKAITYTOS VISOS ČIA PATEIKTOS INSTRUKCIJOS IR JOMIS NEBUS AIŠKIAI VADOVAUJAMASI, GALIMAS PRODUKTO (-Ų) PAŽEIDIMAS, NAUDOTOJO BEI KITŲ ASMENŲ SUŽEIDIMAS IR ŽALA KITAI NUOSAVYBEI, BE TO, TAI PANAIKINA PRODUKTUI (-AMS) TAIKOMOS GARANTIJOS GALIOJIMĄ.

„ILLUMINA“ NEPRISIIMA JOKIOS ATSAKOMYBĖS, JEI ČIA APRAŠOMAS (-I) PRODUKTAS (-AI) (ĮSKAITANT DALIS IR PROGRAMINĘ ĮRANGĄ) NAUDOJAMAS (-I) NETINKAMAI.

© 2024 m. „Illumina, Inc.“. Visos teisės saugomos.

Visi prekių ženklai priklauso „Illumina, Inc.“ ar kitiems atitinkamiems savininkams. Daugiau informacijos apie prekių ženklus žr. www.illumina.com/company/legal.html.

Turinys

Apžvalga	1
Vietos paruošimas	2
Pristatymas ir sąranka	2
Patalpų reikalavimai	3
Elektros energijos tiekimo reikalavimai	4
Aplinkos reikalavimai	5
Sauga ir atitiktis	8
Saugos aspektai ir ženklai	8
Atitikties ir kontrolės ženklai	8
„DRAGEN Server“ nustatymas	10
Serverio montavimas	10
Serverio prievadai	14
„Illumina DRAGEN Server for NextSeq 550Dx“ licencijos diegimas	14
Serverio stabdymas	15
Nustatymų konfigūravimas	16
Sauga ir saugumas	16
Tinklo reikalavimai	17
Ištekliai ir literatūra	23
Peržiūrų istorija	23

Apžvalga

Šiame šaltinyje pateikiamos instrukcijos, kaip nustatyti „Illumina® DRAGEN Server™“, įskaitant jūsų centro parengimą jam įrengti ir eksploatuoti.

Norėdami paruošti savo patalpas, naudokitės toliau nurodytomis specifikacijomis ir gairėmis.

- Reikalavimai patalpai
- Elektros energijos tiekimo reikalavimai
- Aplinkos reikalavimai
- Kompiuteriniai reikalavimai
- Tinklo reikalavimai

Vietos paruošimas

Šioje dalyje pateikiamos „DRAGEN Server“ naudojimo vietos parengimo darbui specifikacijos ir rekomendacijos.

- Reikalavimai laboratorijos erdvei
- Elektros energijos tiekimo reikalavimai
- Aplinkos reikalavimai

Pristatymas ir sąranka

„DRAGEN Server“ išpakuoja ir įdiegia klientas. Vietą reikia paruošti prieš pristatant.

Dėžės matmenys

Pagal šiuos dėžės matmenis sudarykite transportavimo, sąrankos ir saugojimo planus.

Matmuo	Matmuo
Aukštis	29,5 cm (11,6 col.)
Plotis	62 cm (24,4 col.)
Ilgis	96 cm (37,8 col.)
Svoris	34,8 kg (77 svar.)

Pristatytos dėžės komponentai

„DRAGEN Server“ ir komponentai pristatomi vienoje dėžėje. Dėžėje yra toliau nurodyti komponentai.

- Maitinimo laidas, skirtas konkrečiai šaliai
- „DRAGEN Server“ licencijos USB raktas
- Stovo tvirtinimo bėgiai – 80 cm (31,5 col.) ilgio
- Stovo tvirtinimo varžtai
- Du SFP+ siųstuvai

Patalpų reikalavimai

Laboratorijos erdvė turi atitikti šiame skyriuje pateiktas specifikacijas ir reikalavimus.

Įrangos matmenys

Matmuo	Matmuo
Aukštis	8,8 cm (3,46 col.)
Plotis	43,8 cm (17,24 col.)
Ilgis	76,0 cm (29,924 col.)
Svoris	23 kg (50,7 svar.)

Stovo reikalavimai

Matmuo	Matmuo
Mažiausias gylis	60,95 cm (25 col.)
Didžiausias gylis	89,7 cm (35,4 col.)



ĮSPĖJIMAS

Jei stovas yra trumpesnis nei serverio (29,9 col.) arba bėgių (31,5 col.) ilgis, serveris ir bėgiai užeis už stovo ribų. Norėdami išvengti trukdžių valdant maitinimą ir kabelį bei įsitikinti, kad stovas tinkamai užsidaro, naudokite bent 29 col. gylio stovą.

Įrengimo vietos reikalavimai

Pastatykite „DRAGEN Server“ taip, kad jis būtų tinkamai vėdinamas ir būtų pasiekiamas maitinimo lizdas, taip pat, kad būtų galima atlikti techninę priežiūrą.

- Stovo aukštis turi būti bent 2U.
- Įsitinkite, kad 3 m (10 pėdų) atstumu nuo serverio yra vienas standartinis kišeninis lizdas.
- Prietaisą pastatykite taip, kad maitinimo laidus darbuotojai galėtų greitai atjungti nuo lizdų.

Elektros energijos tiekimo reikalavimai

Tiekiamos srovės specifikacijos

Tipas	Specifikacija
Linijos įtampa	100–240 V kint. sr., esant 47 / 63 Hz
Didžiausios energijos sąnaudos	750 vatų
Maitinimo šaltinis	2 000 vatų, esant 100 %

100–240 voltų kintamosios srovės atveju jūsų įrenginys turi būti prijungtas prie mažiausiai 15 amperų įžemintos linijos su tinkama įtampa. Reikalingas elektros įžeminimas. Jei įtampa svyruoja daugiau kaip 10 %, reikalingas elektros linijos reguliatorius.

Serveris turi būti prijungtas prie tam skirtos grandinės, kurios negalima bendrinti su jokia kita įranga.

Kištukiniai lizdai

Patalpose turi būti įrengti toliau nurodyti kištukiniai lizdai.

- Jei naudojama 100–110 voltų kintamoji srovė – reikalingos dvi skirtosios įžemintos 10 amperų linijos su tinkama įtampa ir elektros įžeminimu.
- Jei naudojama 220–240 voltų kintamoji srovė – reikalingos dvi įžemintos 6 amperų linijos su tinkama įtampa ir elektros įžeminimu.
- Šiaurės Amerika ir Japonija – NEMA 5–15.
- Jei įtampa svyruoja daugiau kaip 10 %, reikalingi elektros linijos reguliatoriai.

Įžeminimas



„DRAGEN Server“ prie įžeminimo sistemos prijungiamas per gaubtą. Maitinimo laido įžeminimas saugiai grąžina įtampą į žemę. Naudojant šį įrenginį, maitinimo laido įžeminimo jungtis turi būti tinkamos būklės.

Maitinimo laidai

Prietaisas turi tarptautinį standartą IEC 60320 C20 atitinkantį kištukinį lizdą ir atgabenas su konkrečiam regionui tinkamu maitinimo laidu. Norėdami gauti ekvivalentiškų kištukinių lizdų ar maitinimo laidų, atitinkančių vietinius standartus, kreipkitės į trečiosios šalies tiekėją, pvz., „Interpower Corporation“ (www.interpower.com). Visi maitinimo kabeliai yra 2,5 m (8 pėdų) ilgio.

Pavojinga įtampa iš prietaiso pašalinama, tik jei maitinimo laidas išjungiamas iš kintamosios srovės maitinimo šaltinio. Serverį pastatykite taip, kad maitinimo laidą galėtumėte greitai atjungti nuo lizdo.



ĮSPĖJIMAS

Kad išvengtumėte maitinimo tiekimo šuolių, prietaisą prie maitinimo šaltinio prijunkite naudodami ilginamąjį laidą.

Saugikliai

Serveryje nėra saugiklių, kuriuos turėtų keisti naudotojas.

Aplinkos reikalavimai

Toliau pateiktoje lentelėje nurodoma temperatūra, drėgmė ir kiti aplinkos aspektai saugiam prietaiso laikymui.

Elementas	Specifikacija
Temperatūra	Serverio patalpos temperatūrą išlaikykite nuo 0 °C iki 35 °C. Ši temperatūra yra DRAGEN serverio darbinė temperatūra. Aplinkos temperatūra negali kisti daugiau kaip ± 2 °C.
Drėgnis	Išlaikykite 10–85 % santykinį drėgnį be kondensacijos.
Aukštis	Raskite vietą „DRAGEN Server“ mažesniame nei 2 000 m (6 500 pėdų) aukštyje.
Oro kokybė	Valdykite serverį duomenų centro aplinkoje su oro filtravimu pagal ISO 14644-1 8 klasę su 95 % viršutine patikimumo riba.
Vėdinimas	Dėl vėdinimo reikalavimų pagal „DRAGEN Server“ atiduodamąją šiluminę galią pasitarkite su atitinkamu įstaigos skyriumi.
Vieta	Serverį naudokite tik uždaroje patalpoje. Serveris netinka naudoti tose vietose, kur gali būti vaikų. Serveris skirtas naudoti serverio patalpoje.

Šilumos atidavimas

Išmatuota galia	Šiluminė išeiga
800 vatų	2 800 BTU/val.

Triukšmo lygis

Akustinis našumas	Triukšmo lygis (dB)	Atstumas nuo serverio
Tuščioji eiga aplinkos temperatūrai esant 25 °C	70	1 m (3,3 pėd.)
Didžiausia apkrova esant 25 °C aplinkos temperatūrai	76	1 m (3,3 pėd.)

Nepertraukiamo maitinimo šaltinis

„Illumina“ rekomenduoja naudoti naudotojo pateikiamą nepertraukiamo maitinimo šaltinį (UPS).

„Illumina“ neprisiima atsakomybės dėl duomenų praradimo dėl pertraukto maitinimo, neatsižvelgiant į tai, ar „DRAGEN Server“ buvo prijungtas prie UPS. Standartinis generatoriaus tiekiamas maitinimas bus pertrauktas, todėl trumpalaikis maitinimo nutraukimas prieš jį atkuriant yra tipiškas reiškinys. Nutrūkus maitinimui pertraukiama analizė ir duomenų perdavimas.

Tollesnėje lentelėje pateikiami trys rekomenduojami UPS modeliai, skirti „DRAGEN Server“.

Specifikacija	Šiaurės Amerikos APC modelis Nr. SMT3000RM2U	Japonijos APC modelis Nr. SMT3000RMJ2U	Tarptautinis APC modelis Nr. SMT3000RMI2U
Didžiausia išėjimo įtampa	2 700 W / 2 880 VA	2 400 W / 2 400 VA	2 700 W / 3 000 VA
Įvesties įtampa (nominalioji)	120 V kintamoji srovė	100 V kintamoji srovė	230 V kintamoji srovė
Įvesties dažnis	50 / 60 Hz	50 / 60 Hz	50 / 60 Hz
Įvesties jungtis	NEMA L5-30P	NEMA L5-30P	Jungtinės Karalystės BS1363A IEC-320 C20 „Schuko“ CEE 7 / EU1-16P
Integruoti UPS išvesties lizdai	3xNEMA 5-15R 3xNEMA 5-20R 1xNEMA L5-30R	3xNEMA 5-15R 3xNEMA 5-20R 1xNEMA L5-30R	8xIEC 320 C13 3xIEC šuoliai 1xIEC 320 C19
Matmenys	8,5 cm × 43,2 cm × 66,7 cm (3,35 col. × 17,01 col. × 26,26 col.)	8,7 cm × 43,2 cm × 66,7 cm	8,6 cm × 48 cm × 68,3 cm

Specifikacija	Šiaurės Amerikos APC modelis Nr. SMT3000RM2U	Japonijos APC modelis Nr. SMT3000RMJ2U	Tarptautinis APC modelis Nr. SMT3000RMI2U
Stovo aukštis	2U	2U	2U
Svoris	38,45 kg (84,77 svar.)	39 kg	44,28 kg
Įprastas vykdymo laikas (esant 500 vatų vidutiniam paėmimui)	58 minutės	40 minučių	38 minutės

Sauga ir atitiktis

Šioje dalyje pateikiama svarbi saugos informacija, taikoma įrengiant, ir naudojant „DRAGEN Server“. Šiame skyriuje pateikiama informacija apie produkto atitiktį ir kontrolę. Perskaitykite šį skyrių prieš serveryje atlikdami bet kokius veiksmus.

Serverio kilmės šalis ir pagaminimo data išspausdintos serverio etiketėje.

Saugos aspektai ir ženklai

Šiame skyriuje nurodyti galimi pavojai, susiję su DRAGEN serverio montavimu, technine priežiūra ir naudojimu. Nenaudokite „DRAGEN Server“ ir neatlikite su juo veiksmų, jei dėl to jums kiltų bet kuris iš šių pavojų.

Bendrieji saugos įspėjimai

Įsitikinkite, kad visi darbuotojai yra išmokyti tinkamai naudoti „DRAGEN Server“ ir žino visus galimus pavojus saugai.



ĮSPĖJIMAS

Dirbdami šia etikete pažymėtose zonose laikykitės visų naudojimo instrukcijų, kad sumažintumėte riziką darbuotojams ar „DRAGEN Server“.

Elektrosaugos įspėjimai

Nuo „DRAGEN Server“ nenuimkite išorinių prietaiso skydelių. Viduje nėra jokių naudotojo prižiūrimų komponentų. Jei „DRAGEN Server“ naudojamas nuėmus skydelius, kyla linijos įtampos ir nuolatinės srovės įtampos poveikio pavojus.

Atitikties ir kontrolės ženklai

„DRAGEN Server“ yra pažymėtas toliau nurodytais atitikties ir kontrolės ženklais.



Ši etiketė užtikrina, kad produktą išbandys ir sertifikuos „TUV Rheinland“ – nacionaliniu mastu pripažinta bandymų laboratorija (NRTL).



Ši etiketė užtikrina, kad produktas atitinka esminius visų atitinkamų ES direktyvų reikalavimus.



Ši etiketė užtikrina, kad produktas atitinka aplinkos apsaugos naudojimo laikotarpį – 10 metų.

Elektros ir & elektroninės įrangos atliekos (EEJA)



Ši etiketė nurodo, kad prietaisas atitinka Direktyvą dėl elektros ir elektroninės įrangos atliekų (EEJA).



Jei reikia informacijos apie įrangos perdirbimą, apsilankykite

support.illumina.com/certificates.html.

Produkto sertifikatai ir atitiktis

„DRAGEN Server“ atitinka šias direktyvas:

- EMS direktyva 2014/30/ES;
- Žemosios įtampos direktyva 2014/35/ES;
- ROHS 2011/65/ES ir 2015/863;
- ErP 2009/125/EB.

Visas ES atitikties deklaracijas ir atitikties sertifikatus rasite „Illumina“ interneto svetainėje support.illumina.com/certificates.html.

EMS aspektai

Ši įranga buvo sukurta ir išbandyta pagal CISPR 11 A klasės standartą. Buitinėje aplinkoje ji gali kelti radijo trukdžius. Jei pastebima radijo trukdžių, gali reikėti imtis jų mažinimo priemonių.

Nenaudokite įrenginio šalia stiprios elektromagnetinės spinduliuotės šaltinių, galinčių trukdyti tinkamam veikimui.

Prieš naudodami įrenginį įvertinkite elektromagnetinę aplinką.

„DRAGEN Server“ nustatymas

Šiame skyriuje pateikiama informacija apie tai, kaip įdiegti „DRAGEN Server“. Prieš pradėdami įsitikinkite, kad turite visus komponentus, o jūsų įrenginys atitinka reikalavimus.

Toliau nurodyti komponentai nėra įtraukti į „DRAGEN Server“ ir yra reikalingi serveriui nustatyti.

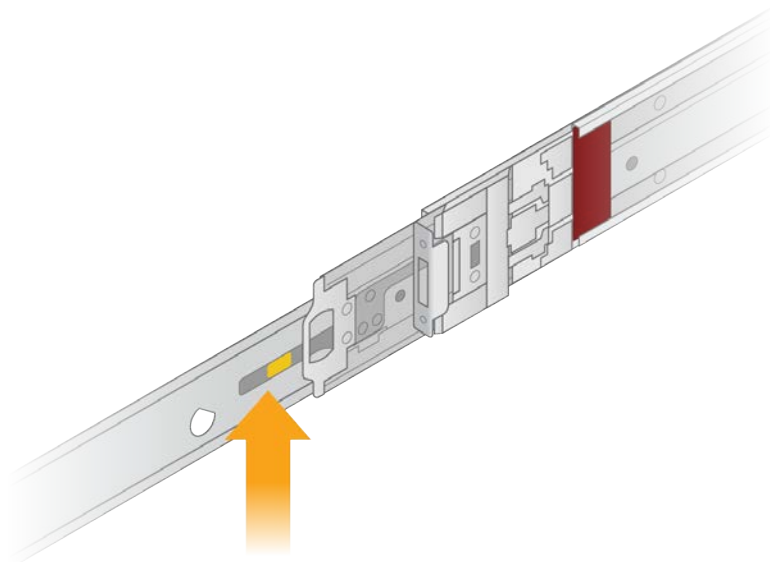
- Monitorius su VGA įvestimi
- VGA kabelis
- Klaviatūra su USB įvadu

Serverio montavimas

Norėdami prijungti „DRAGEN Server“ prie serverio stovo, vadovaukitės toliau pateiktomis instrukcijomis.

Montavimo laikiklio prijungimas prie serverio

1. Montavimo laikiklio bėgelį traukite nuo bėgelio bloko, kol pasieksite apsauginį fiksatorių.
2. Geltoną bėgio fiksavimo svirtį paspauskite aukštyn, tada montavimo laikiklio bėgelį nuimkite nuo bėgelio bloko.





3. Pagrindinius lizdus sulygiuokite su T smeigėmis serverio šonuose, tada montavimo laikiklį pastumkite atgal, kad jis užsifikuotų.

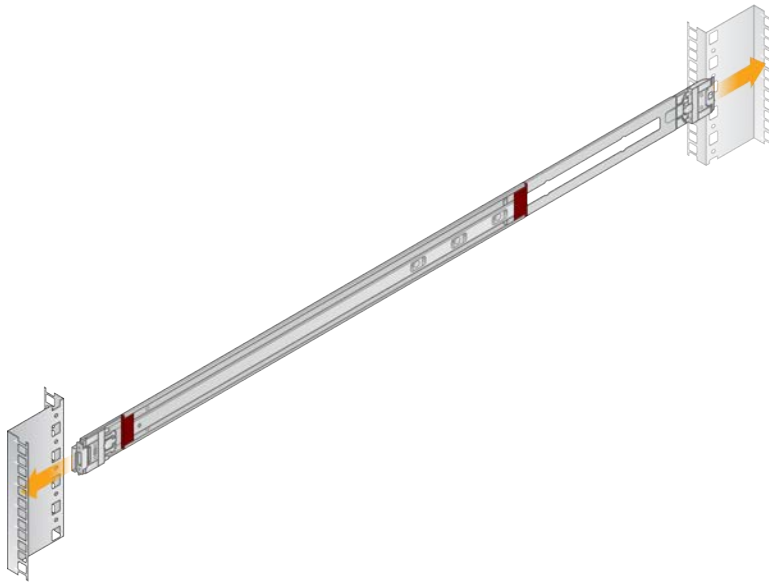


4. Pakartokite, kad tvirtinimo laikiklį pritvirtintumėte kitoje pusėje.

Bėgelius sumontuokite ant stovo

1. Turėklo mechanizmą nuspauskite žemyn, kad atrakintumėte galinio turėklo bloko užraktą.
2. Bėgelį sulygiuokite su norimais serverio stovelių laikikliais, tada stumkite jį priekį, kad jis užsifikuotų. Spragtelėjimas reiškia, kad bėgelis yra užfiksuotas.
3. Atleiskite geltoną fiksavimo skląstį, o slankiklį pastumkite jį priekį, kad jis būtų bėgelio gale.
4. Bėgelį sulygiuokite su norimais priekinio serverio stovelių laikikliais, tada stumkite užrakto mechanizmą jį priekį, kad jis užfiksuotų bėgelį.

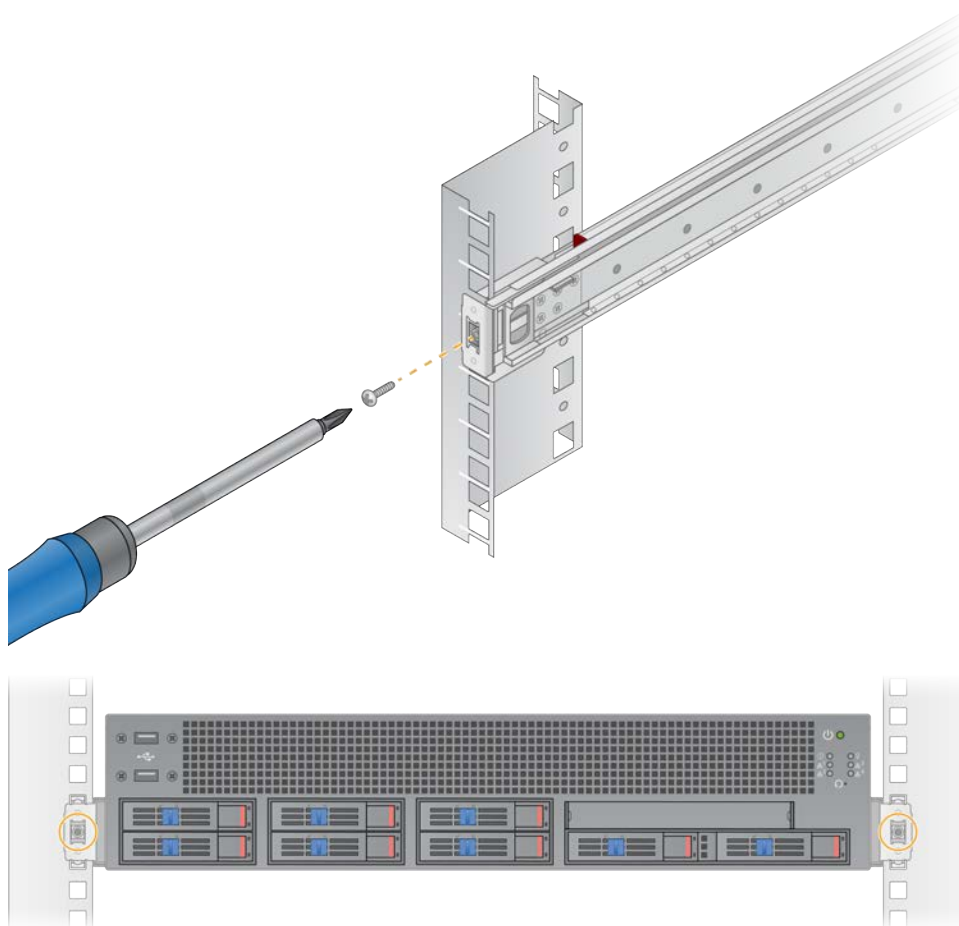
5. Pakartokite su kitu bėgeliu.



Serverio montavimas stove

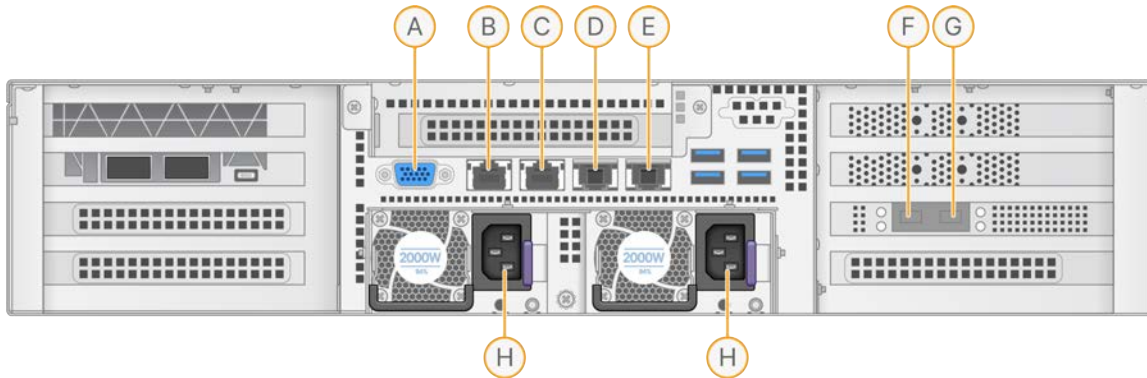
Serverį rekomenduojama kelti dviem žmonėms.

1. Stovo priekyje serverio tvirtinimo laikiklius sulygiuokite su skaidrių bėgeliais stovo viduje.
2. Tvirtinimo laikiklius įstumkite į skaidrių bėgelius, kol pasieksite apsauginius užraktus.
3. Vienu metu paspauskite abu saugos užraktus, tada serverį pastumkite į priekį, kol jis atsirems į serverio stovą.
4. Įkiškite reikiamus kabelius.
5. Varžtus įstatykite į stačiakampį langelį, esantį kiekvieno užrakto mechanizmo priekyje.



Serverio prievadai

Toliau pateiktame paveikslėlyje nurodyta kiekvieno kabelio, reikalingo diegiant „Illumina DRAGEN Server for NextSeq 550Dx“, prievado vieta serverio gale.



- A. VGA prievadas (monitorius)
- B. 1 GB eterneto prievadas su sąsajos pavadinimu enp5s0 (BMC)
- C. 1 GB eterneto prievadas su sąsajos pavadinimu enp4s0
- D. 10 GB eterneto prievadas su sąsajos pavadinimu enp26s0f1
- E. 10 GB eterneto prievadas su sąsajos pavadinimu enp26s0f0
- F. 10 GB SFP+ prievadas su sąsajos pavadinimu ens3f0
- G. 10 GB SFP+ prievadas su sąsajos pavadinimu ens3f1
- H. Maitinimo įvadai

Įterpti kabelius

1. Naudodami VGA kabelį VGA monitorių prijunkite prie serverio VGA prievado.
2. USB klaviatūrą prijunkite prie bet kurio atviro USB prievado.
3. Tinklo kabelį RJ45 prijunkite prie tinklo prievado D arba E.

„Illumina DRAGEN Server for NextSeq 550Dx“ licencijos diegimas

Galite suaktyvinti „DRAGEN Server“ įdiegdami USB licencijos raktą, kaip nurodyta toliau. Prieš tęsdami turite suaktyvinti serverį.

1. Maitinimo šaltinį prijunkite prie kintamosios srovės lizdo, o tada – į sieninį lizdą.
2. Pristatymo dėžėje raskite USB licencijos raktą.
3. USB licencijos raktą prijunkite prie bet kurio USB prievado, esančio serverio gale.
4. Maitinimo laidą prijunkite prie maitinimo tinklo lizdo, o tada – į sieninį lizdą.
5. „DRAGEN Server“ įsijungia automatiškai.

Serverio stabdymas

„DRAGEN Server“ galite išjungti tiesiogiai iš komandų eilutės.

1. Prisijunkite kaip šakninis serveris.
2. Norėdami pradėti sistemos išjungimą, įveskite šią komandą:

```
poweroff
```

Palaukite kelias minutes, kol serveris visiškai išsijungs.

Nustatymų konfigūravimas

Galite konfigūruoti toliau nurodytus DRAGEN serverio nustatymus.

- Saugumas
- Tinklas
- Pagrindo plokštės valdiklis

Sauga ir saugumas

„DRAGEN Server“ skirtas išpuoliams atremti. Papildykite šį dizainą toliau nurodytomis saugumo rekomendacijomis.

- Saugus vidinis LAN, kad duomenys nebūtų platinami visose žiniatinklio naršyklėse.
- Ribota prieiga prie „DRAGEN Server“ siekiant užkirsti kelią RAID valdiklio, disko įrenginio pašalinimui ir prieigai prie duomenų. Paleidus vieno naudotojo režimu galima pasiekti visą sistemą.
- „DRAGEN Server“ skirtas sekos nustatymo duomenims analizuoti. Tai nėra bendrosios paskirties kompiuteris. Daugiau informacijos apie tinkamą naudojimą žr. [Naudotojo elgsena 17 psl.](#)
- Rekomenduojama peržiūrėti „Illumina“ geriausios saugumo praktikos vadovą, kurį galima rasti skyriuje „[Illumina saugumas ir tinklai](#)“, kad jūsų serveris būtų saugus. Geriausia praktika apima, pavyzdžiui, užkardų aktyvinimą ir atitinkamų paskyros nuostatų naudojimą.

Antivirusinė programinė įranga

„Illumina“ nerekomenduoja „DRAGEN Server“ naudoti jokių virusų skaitytuvų. Virusų skaitytuvai dažnai daro įtaką didelio našumo skaičiavimo (HPC) sistemų veikimui.

Apriboti prievadai ir autentifikavimas

Išeinančios jungtys	lus.edicogenome.com 80 prievadas license.dragen.illumina.com 443 prievadas
Įeinančios jungtys	SSH: TCP 22 prievadas

Apsauga nuo perpildymo

Šiuolaikiniai procesoriai išjungia koduotą vykdymą programos duomenų skyriuose, kad būtų galima spręsti perpildymo atakas. Numatyta, kad ši funkcija yra įjungta.

Naudotojo elgsena

„DRAGEN Server“ yra skirtas sekos nustatymo duomenims analizuoti. Dėl kokybės ir saugumo priežasčių serverio nereikėtų naudoti bendrosios paskirties skaičiavimams, pvz., naršymui internete, el. pašto patikrinimui ar trečiosios šalies programinės įrangos veikimui. Dėl šių veiklų gali sumažėti jo našumas arba galima prarasti duomenis. Naudotojai taip pat turėtų vengti saugoti failus darbinės atminties diske, nes tai gali trukdyti tinkamam serverio veikimui.

Tinklo reikalavimai

Prieš atlikdami bandymus įsitinkinkite, kad tinkle yra reikiamų komponentų ir jie atitinka tinklo ryšio rekomendacijas.

„DRAGEN Server“ sąrankai reikia toliau nurodytų tinklo komponentų.

- Numatytasis šliuzo adresas
- DNS serverio IP adresas
- IP adresai (2)
- IP adresų potinklio šablonas

Norint atlikti toliau nurodytas operacijas, reikalingas išorinis interneto ryšys, naudojant TCP 80 ir 443 prievaduose.

- Programinės įrangos atnaujinimas
- Prieiga prie licencijų serverio

Tinklo ryšiai

Norėdami įdiegti ir sukonfigūruoti tinklo ryšį, vadovaukitės šiomis rekomendacijomis:

- Rekomenduojamas ryšio pralaidumas yra 10 Gb per sekundę.
- Minimalus jungiklių ir kitos tinklo įrangos ryšio greitis turi būti 10 Gb per sekundę.
 - Apskaičiuokite bendrąjį kiekvieno tinklo jungiklio darbo krūvį. Prijungtų prietaisų ir pagalbinės įrangos, pvz., spausdintuvų, skaičius gali turėti įtakos prietaiso pajėgumui.
- Palaikomos 10 Gb jungtys, SFP+ ir RJ45 jungtys. Jei naudojami SFP+ prievadai, reikalingi dviašiai kabeliai arba SFP+ siūstuvai. Tarp patvirtintų siūstuvų yra „Intel“ ir „Finisar“.
- Paprašykite IT specialisto peržiūrėti tinklo priežiūros veiksmus dėl galimų suderinamumo su sistema rizikų.

Serverio tinklo konfigūravimas

Tinklo tvarkytuvės teksto naudotojo sąsają (NMTUI) naudokite IP adresui, šliuzui, DNS serveriui ir papildomoms ryšio parinktims konfigūruoti.

1. Prisijunkite kaip šakninis serveris naudodami numatytąjį slaptažodį: `Hello@Illumina!`. Sistema ragina naudotojus iš naujo nustatyti slaptažodį pirmą kartą prisijungus.

2. Įveskite:

```
nmtui
```

3. NMTUI naršyti naudokite klaviatūrą.
4. Pasirinkite **Activate a connection** (aktyvuoti ryšį) ir peržiūrėkite aktyvų eternetu ryšį. Aktyvioje eternetu jungtyje priešais jungties pavadinimą rodoma žvaigždutė.
5. Pasirinkite **Back** (atgal).
6. Pasirinkite **Edit a connection** (redaguoti ryšį).
7. Eikite į aktyvų ryšį ir pasirinkite **Edit** (redaguoti).
8. Šalia IPv4 konfigūracijos arba IPv6 konfigūracijos pasirinkite **Show** (rodyti).
9. Pasirinkite **Automatic** (automatiškai) ir pasirinkite vieną iš šių IP konfigūracijų:
 - Norėdami pašalinti IP konfigūraciją, pasirinkite **Disabled** (išjungta).
 - Norėdami automatiškai gauti savo IP adresą iš DHCP, pasirinkite **Automatic** (automatinis).
 - Norėdami rankiniu būdu nustatyti savo IP adresą, pasirinkite **Manual** (rankinis).
10. Nustatykite toliau nurodytus tinklo nustatymus.
 - IP adresas ir potinklio kaukė
 - Tinklų sietuvas
 - DNS serveris
 - **[Pasirinktinai]** Paieška domene
 - **[Pasirinktinai]** Pasirinkite papildomus maršruto nustatymus, atsižvelgdami į savo maršruto konfigūraciją.
11. Pasirinkite, kaip naudotojai gali pasiekti ryšį.
 - **Automatically connection** (automatinis ryšys) – ryšys veikia kaip numatytasis visų naudotojų ryšys.
 - **Available to all users** (prieinama visiems naudotojams) – visi naudotojai gali pasiekti šį ryšį. Išjungus šią parinktį, ryšys pašalinamas iš galimų naudotojų jungčių sąrašo.
12. Pasirinkite **OK** (gerai).

Sistemos prieglobos vardo nustatymas

Sistemos prieglobos vardas turi atitikti kliento tinklo nustatymus. Iš kliento IT grupės gaukite sistemos prieglobos vardą.

1. NMTUI pagrindiniame meniu pasirinkite **System Settings Hostname** (sistemos prieglobos vardo nustatymas).
2. Įveskite prieglobos vardą ir pasirinkite **OK** (gerai).

Serverio laiko nustatymas (pasirinktinai)

Serverio laiko nustatymas į vietinę laiko juostą

1. Prisijunkite kaip šakninis serveris.
2. Jei norite patikrinti, ar dabartinis serverio laikas atitinka vietinę laiko juostą, naudokite šią datos komandą:

```
date
```

3. Jei norite patikrinti, ar netoliese yra miestas su teisinga laiko juosta, naudokite komandą `timedatectl list-timezones`.
Pavyzdžiui, naudojant šią komandą surandamos Azijos laiko juostos:

```
timedatectl list-timezones | grep Asia
```

4. Norėdami pakeisti serverio laiką į vietinį, naudokite komandą `timedatectl set-timezone`.
Pavyzdys:

```
timedatectl set-timezone Asia/Singapore
```

5. Norėdami įsitikinti, kad serverio laikas pasikeitė, įveskite šią komandą:

```
ls -l /etc/localtime
```

Serverio laiko sinchronizavimas su NTP serveriu

1. Prisijunkite kaip šakninis serveris.
2. Patikrinkite, ar veikia chrony daemon. Įveskite:

```
systemctl būsenos chronyd
```

3. Jei ankstesnės komandos rezultatas rodo neaktyvumą arba neveikimą, įjunkite chrony daemon.
Įveskite:

```
systemctl įjunkite chronyd
```

4. Jei norite paleisti daemon, įveskite:

```
systemctl start chronyd
```

5. Redaguoti `/etc/chrony.conf` naudojant `vi`. Įveskite:

```
vi/etc/chrony.conf
```

6. Numatytuosius NTP serverio nustatymus pakeiskite į vietinį NTP serverį.

Originalūs numatytieji nustatymai:

```
server 0.centos.pool.ntp.org iburst
server 1.centos.pool.ntp.org iburst
server 2.centos.pool.ntp.org iburst
server 3.centos.pool.ntp.org iburst
```

Nustatymai vietos NTP serveriui (-iams) naudoti:

```
server 192.168.1.1 iburst
server 192.168.1.2 iburst
```

7. Norėdami išsaugoti failą, įveskite:

```
:wq!
```

8. Jei norite iš naujo paleisti chrony daemon, įveskite:

```
systemctl restart chronyd
```

9. Patikrinkite vietinio laiko serverio būseną, kaip nurodyta toliau.

```
timedatectl
```

10. Norėdami įsitikinti, kad „DRAGEN Server“ galite sinchronizuoti su vietiniu NTP serveriu, naudokite vieną iš šių komandų:

- chronyc sekimas (rankinis)
- ntpdate (automatinis)

Toliau pateikiamas komandos pavyzdys:

```
ntpdate -q 192.168.1.1
```

BMC konfigūravimas (pasirinktina)

Galite prisijungti prie pagrindinio plokštės valdymo valdiklio (BMC), kad galėtumėte nuotoliniu būdu stebėti ir valdyti „Illumina“ techninę pagalbą. Tinkamą naudoti prievadą žr. [Serverio prievadai 14 psl.](#)

1. Prisijunkite kaip pagrindinis naudotojas naudodami šakninį slaptažodį, pateiktą „DRAGEN Server“ pasveikinimo el. laiške. Jei negavote prisijungimo kredencialų, kreipkitės į „Illumina“ klientų aptarnavimo tarnybą.
2. Jei prisijungiate pirmą kartą, iš naujo nustatykite slaptažodį. Slaptažodį turi sudaryti bent 10 raidinių ir skaitinių simbolių ir du specialieji simboliai.

3. Norėdami naudoti statinį IP adresą, atlikite šiuos veiksmus:

a. Įveskite šią komandą:

```
ipmitool lan set 1 ipsrc static
```

b. Norėdami nustatyti IP adresą, įveskite šią komandą:

```
ipmitool lan set 1 ipaddr <IP address>
```

c. Norėdami nustatyti tinklo kaukę, įveskite šią komandą:

```
ipmitool lan set 1 netmask <netmask ID>
```

d. Norėdami nustatyti numatytąjį šliuzą, įveskite šią komandą:

```
ipmitool lan set 1 defgw ipaddr <gateway ID>
```

4. Interneto naršyklėje įveskite IP adresą. Prisijungti kaip administratorius galite naudodami slaptažodį, atspausdintą „DRAGEN Server“ gale.

Nuotolinė prieiga prie serverio (pasirinktinai)

Norėdami pasiekti „DRAGEN Server“ iš nuotolinės vietos, turite nustatyti savo užkardos zoną viešai ir leisti šakninį prisijungimą iš SSH jungčių.



ĮSPĖJIMAS

Konfigūruojant nuotolinę prieigą, bet kuris tinklo įrenginys gali pasiekti jūsų serverį ir jūsų serveriui kyla saugumo rizika.

Nustatykite ugniasienės zoną

Pagal numatytuosius nustatymus ugniasienė yra įjungta ir blokuoja visus gaunamus ryšius. Norėdami įjungti nuotolines SSH jungtis, paleiskite šį scenarijų:

```
/usr/local/bin/mfg_enable_network.sh
```

Šis scenarijus atlieka toliau nurodytus veiksmus.

- Nustato ugniasienės zoną kaip viešą.
- Nustato tinklo sąsajas, kad jos automatiškai pasileistų, kai serveris yra įjungtas.
- Naudotojams leidžia prisijungti naudojant SSH.
- Įkelia SSHD konfigūraciją.
- Iš naujo paleidžia tinklo vadovo paslaugą.

Leidžia šakninį prisijungimą naudojant SSH.



ĮSPĖJIMAS

Įjungus šakninį prisijungimą per SSH, kyla didelė kibernetinio saugumo rizika įrenginiui. Išjunkite šakninį prisijungimą per SSH, kai jis nebereikalingas.

Norėdami nuotoliniu būdu pasiekti „Illumina DRAGEN Server for NextSeq 550Dx“, turite įjungti šakninį prisijungimą naudodami SSH jungtis. Numatyta, kad SSH jungčių bandymai atlikti šakninį prisijungimą yra blokuojami.

1. Prisijunkite kaip šakninis serveris.
2. Atidarykite `/etc/ssh/sshd_config`.
3. `PermitRootLogin` nustatykite kaip `yes`.
4. Iš naujo paleiskite `sshd`, kaip nurodyta toliau.

```
systemctl restart sshd
```

Ištekliai ir literatūra

„Illumina DRAGEN Server for NextSeq 550Dx“ palaikymo puslapiuose, esančiuose [„Illumina“ palaikymo interneto svetainėje](#), rasite papildomų išteklių. Šie ištekliai – tai mokymas, suderinami produktai ir kiti aspektai. Naujausių versijų visada ieškokite palaikymo puslapiuose.

Peržiūrų istorija

Dokumentas	Data	Keitimo aprašas
Dokumento Nr. 200025560 v01	2024 m. gruodžio mėn.	Atnaujinta: <ul style="list-style-type: none">„CentOS“ pastabaSaugumo ir saugos rekomendacijosServerio laiko nustatymas kaip neprivalomasBMC konfigūravimas kaip neprivalomasNuotolinė prieiga prie serverio kaip neprivalomaLeidžia šakninį prisijungimą naudojant SSH Pridėta: <ul style="list-style-type: none">Papildomas išeinantis prievadas į ribotus prievadus ir autentifikavimąSistemos prieglobos vardo nustatymasServerio laiko nustatymas į vietinę laiko juostą
Dokumento Nr. 200025560 v00	2023 m. sausio mėn.	Pirmasis leidimas



„Illumina“, Inc.
5200 Illumina Way
San Diego, California 92122 JAV
+1.800.809.ILMN (4566)
+1.858.202.4566 (ne Šiaurės Amerikoje)
techsupport@illumina.com
www.illumina.com



Užsakovas Australijoje
„Illumina Australia Pty Ltd“
Nursing Association Building
Level 3, 535 Elizabeth Street
Melbourne, VIC 3000
Australija

NAUDOTI „IN VITRO“ DIAGNOSTIKAI.

© 2024 „Illumina, Inc.“. Visos teisės saugomos.

illumina[®]